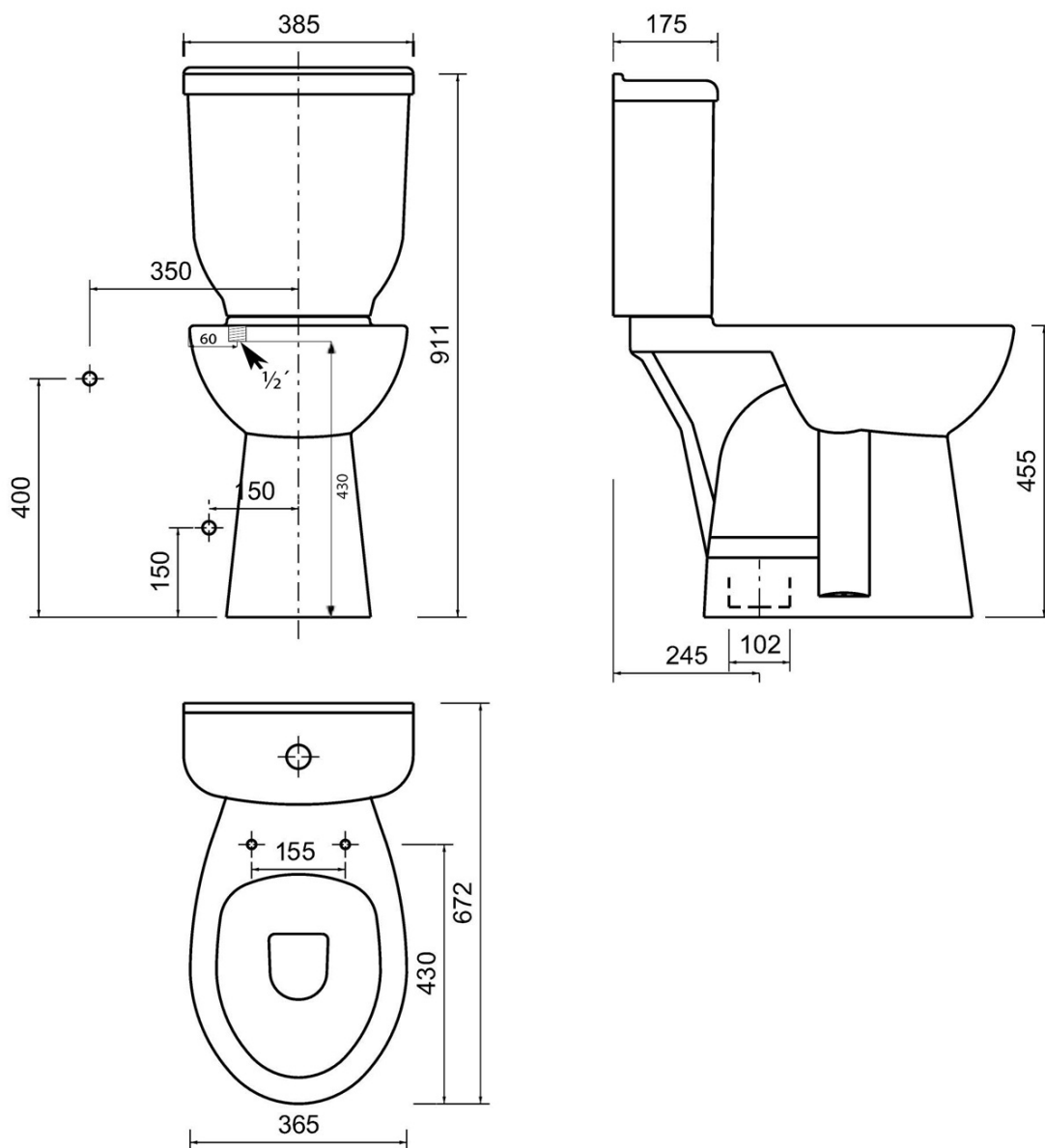


# Produktový list

Objednací kód: **BD301.410.00**

**HANDICAP WC kombi zvýšený sedák, spodní odpad, bílá**



UBC s.r.o.

Mělnická 87  
250 65 Líbeznice  
Česká republika