

GB Mounting instructions

CZ Montážní návod

H Szerelési utasítás

RU Инструкция по монтажу

D/A Montageanleitung

PL Instrukcja montażu

RO Instrucțiuni de montaj

ES Manual de instrucciones

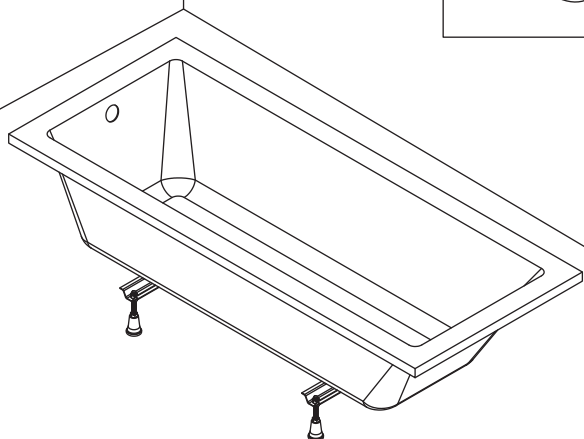
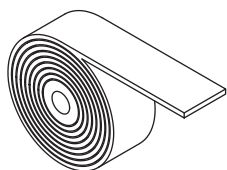
FR Notice de montage

NL Montage instructie

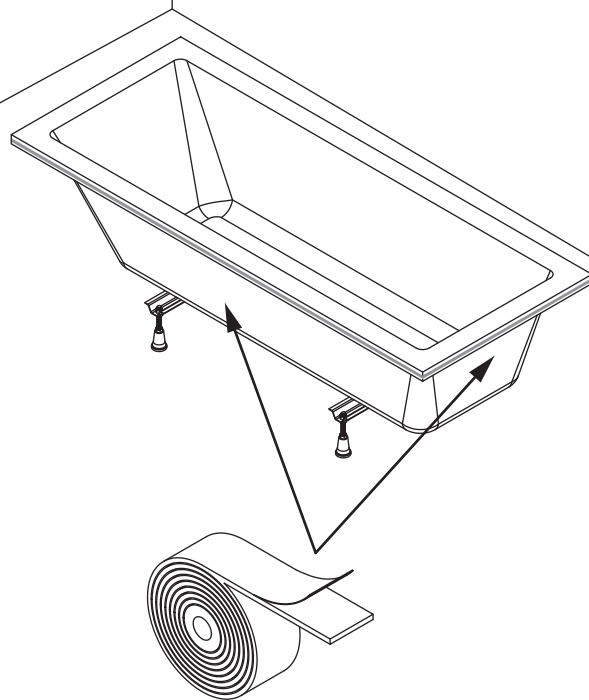
LT Montavimo instrukcija

SK Montážny návod

1

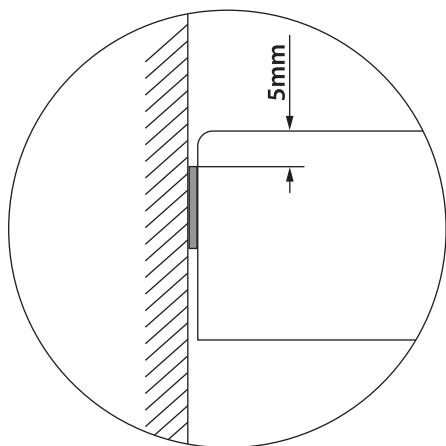


2

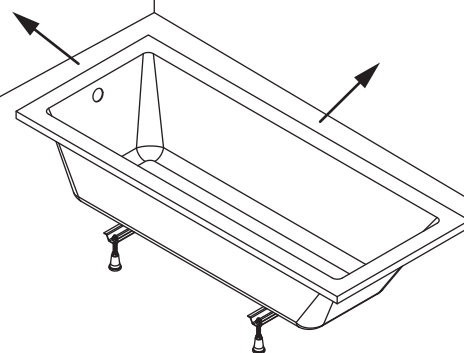


3

A



4



B

