



# WTC

PODLAHOVÝ TOPNÝ KABEL

FLOOR HEATING CABLE

FUSSBODENHEIZKABEL

PODLAHOVÝ VYKUROVACÍ KÁBEL

OGRZEWANIE PODŁOGOWE KABLE

PADLÓFŮTŐ KÁBEL

 **SAPHO**

Návod na instalaci / Záruční list	3 / 15
Installation manual / Warranty certificate	5 / 15
Installationsanleitung / Garantiezertifikat	7 / 15
Návod na inštaláciu / Záručný list	9 / 15
Instrukcja instalacji / Karta gwarancyjna	11 / 15
Szerelési kézikönyv / Garancialevél	13 / 15

# Návod na instalaci PODLAHOVÝ TOPNÝ KABEL WTC

## 1. VŠEOBECNÉ PODMÍNKY

- Topná část kabelového topného okruhu se nesmí krátit, ani jinak upravovat. Kráceny dle potřeby mohou být pouze studené přípojovací konce.
- Spojka spojující studený konec a topný okruh nesmí být instalována v ohybu. Topné kabely se nesmějí dotýkat, ani křížit, vzdálenost topných kabelů od sebe je min. 30 mm, průměr ohybu kabelu smí být minimálně osminásobek jeho průměru.
  - Jestliže je topný kabel nebo napájecí přívod poškozen, musí být nahrazen nebo opraven výrobcem, jeho servisním technikem nebo podobně kvalifikovanou osobou, aby se zabránilo vzniku nebezpečné situace. Kabely neinstalujte pomocí hřebíků a vrutů!
  - Topný kabel musí být napájen přes proudový chránič se jmenovitým vybavovacím proudem  $I_{\Delta n} \leq 30$  mA. Doporučujeme každý topný celek/okruh topení vybatvit samostatným proudovým chráničem.
  - Topné kabely mohou být skladovány do teplotní odolnosti pláště (70 °C) a instalovány při teplotě vyšší než -5 °C, při provozu nesmí být vystaven teplotám vyšším než 70 °C.
  - Instalace vybavena nadproudovou ochranou. Instalace musí umožnit odpojení kabelů v obou pólech.
  - Před pokládkou i po pokládce je nutné provést měření odporu topných okruhu. Naměřené hodnoty se musí shodovat. Naměřené hodnoty zapište do Záručního listu. Tolerance naměřených hodnot  $\pm 5 - 10\%$ .
  - Před pokládkou a po pokládce musí být provedeno měření izolačního odporu mezi topným vodičem a ochranným opletením – naměřená hodnota nesmí být nižší než 0,5 M $\Omega$ . Naměřené hodnoty zapište do Záručního listu.
  - Jakékoliv neshody ihned oznamte výrobcí nebo dodavateli a ukončete veškeré práce.
  - Před použitím topného kabelu je nutno zkontrolovat štitkové údaje, jestli jsou ve shodě s požadovaným výrobkem.
  - Dodavatel musí informovat ostatní dodavatele stavby o umístění topné jednotky a o rizicích z toho vyplívajících.
  - Plocha musí být po celém obvodu oddělena od svislých konstrukcí dilatační spárou (polystyren, mirelon apod., tl. do 10mm)
  - Při pokládání na plochu větší než 20 m<sup>2</sup> nebo s úhlopříčkou větší než 7m je nezbytné respektovat dilataci podkladových materiálů (dilatační celek max. 25 m<sup>2</sup> u kabelů do 80W/m<sup>2</sup>). Topný kabel nesmí přecházet přes dilatační spáry. Přípojovací netopné kabely musí být v místě dilatačních spár volně uloženy v ochranné trubce. Přechod veškerých instalací – studený konec, sonda termostatu – ze stěny do podlahy musí být provedeny v instalačních trubkách a umožňovat vzájemný pohyb podlahy a stěny.
  - Nepoužitím dostatečné vrstvy tepelné izolace pod topným systémem se vystavujete riziku značných tepelných ztrát směrem dolů. Doporučená tepelná izolace je 70-80 mm extrudovaného polystyrénu a obdobně tepelně izolujících materiálů. Při rekonstrukcích, kde není prostor na stávající dlažbu instalovat dostatečnou tepelnou izolaci, avšak předpokládá se krátkodobý provoz systému (do 6 hod denně), který má jen zvýšit komfort, ale nesloužit jako vytápění doporučujeme pro zrychlení náběhu povrchu teploty a mírného snížení tepelných ztrát instalovat desky ISOLA v tloušťce 6 a 10 mm. Tento materiál se instaluje do zubové stěrky lepicího tmelu a topná rohož se klade přímo na něj, není potřeba ho předem penetrovat.
  - Kabel nesmí být kladen pod zařizovací předměty jako jsou vany, sprchové kouty, WC apod., jakož i pod nábytek neumožňující volné proudění vzduchu.
  - Vzdálenost topné části kabelu od stěny nemá být menší jak 50mm.
  - Při uvádění kabelu do chodu musí být jednotlivé vrstvy vyzrálé viz. návod a doporučení výrobce hmoty.
  - Materiály dále používané pro zušlechtní povrchu podlahy (lepidlo na dlažbu, koberec, parkety apod.) musí mít doporučení od výrobce, že jsou určeny pro tepelně namáhané podlahy.
  - Jiné použití než je v tomto návodu konzultujte s výrobcem.
  - V případě použití kabelů k vytápění volných a obytných ploch je nutné nejprve spočítat rozteč kabelu. Ze štítku přečtěte délku kabelu v metrech, vydělte délkou místnosti, výsledkem vydělte šířku místnosti. Výsledné číslo je rozteč mezi kabely. Pro výpočet použijte rozměry vytápěné plochy. • Přítomnost topného kabelu musí být viditelně vyznačena v rozvaděči nebo přípojovací krabici např. vylepením štítku a musí být součástí každé elektro dokumentace.

**Varování:** Bez UV ochrany –není určen k venkovnímu použití (na slunci)

## 2. Popis a zapojení

Topné kabely se připojují na soustavu 230V, 50Hz. Krytí IP 67.

- Kabely WTC jsou kabely vyrobeny s ochranným opletením. Ochranné opletení kabelu (CuSn 1 mm<sup>2</sup>) zajišťuje požadavek norem na kovovou mříž nebo kovový plášť a zajišťuje zvýšenou ochranu v těch prostorách, kde je to vyžadováno (koupelny, prádelny, apod.). Ochranné opletení se připojuje k PE vodiči nebo k ochrannému pospojování.
- Konstrukce:
- Jádru: 2x odporový drát jednožilový
- 1. Izolace: FEP – tloušťka 0,3 mm
- Ochranné opletení: 7 Cu drátků Ø 0,3 mm pocínovaných + AIPET folie
- Plášť: PVC 105°C (UV odolné) – tloušťka 0,8 mm

**Varování:** Při instalaci přímo pod dlažbu do lepicího tmelu by rozteč mezi kabely neměla být větší než 125 mm a menší než 40 mm

## 3. Instalace

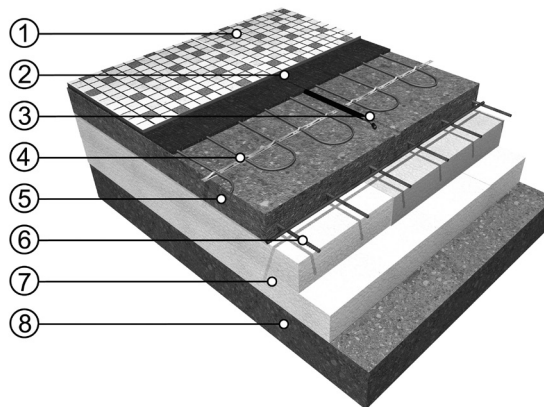
- Nejprve si přečtěte Všeobecné podmínky.
- Pro obvodovou dilataci mezi soklem a dlažbou je nutné použít dilatační profil, nebo spáry vyplnit silikonovým tmelem.

### POSTUP

- Podkladovou plochu očistěte a zbavte ostrých předmětů, a napeňte vhodným penetračním přípravkem.
- V podkladovém materiálu vytvořte „kapsy“ pro uložení spojek topných částí.
- Položený kabel zafixujte tak, aby se při nanášení tmelu nemohl posunout.
- Proveďte proměření odporu topného okruhu a izolačního odporu, nebo unikajícího proudu a hodnotu zapište do Záručního listu.
- Do Záručního listu zakreslete rozložení topného kabelu.
- Flexibilním lepicím tmelem za pomoci hladké stěrky srovnejte podlahovou plochu (dbejte, aby jste ostrou hranou stěrky nepoškodili kabel).
- Před položením dlažby opět proveďte měření topného okruhu a obě naměřené hodnoty zaznamenejte do Záručního listu
- Položte dlažbu

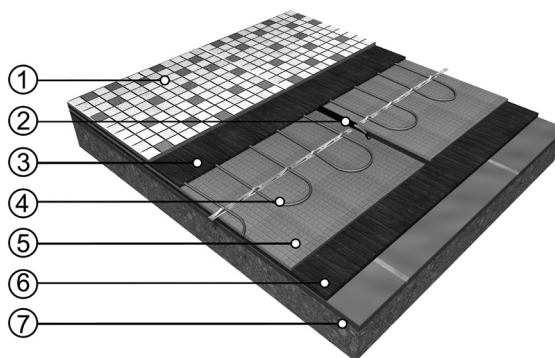
#### Skladba jednotlivých vrstev - novostavba

1. Dlažba
2. Flexibilní lepicí tmel
3. Instalační trubka s podlahovou sondou
4. Topný kabel WTC
5. Betonová vrstva cca 40mm
6. Armovací ocelová síť (KARI)
7. Tepelné izolace min. 70—80mm
8. Podklad



#### Skladba jednotlivých vrstev - rekonstrukce

1. Nová dlažba
2. Instalační trubka s podlahovou sondou
3. Flexibilní lepicí tmel
4. Topný kabel WTC
5. Tepelné izolace ISOLA (není podmínkou)
6. Flexibilní lepicí tmel
7. Původní dlažba nebo jiný podklad



## 4. Regulace

- Pro regulaci použijte běžný nástěnný termostat.
- U podlah, kde se nepředpokládá překročení hygienické hranice 27°C nebo se jedná o krátkodobě obývané místnosti (koupelna, WC, chodba) s plošným příkonem do 160W/m<sup>2</sup> není podmínkou limitující podlahová sonda termostatu. U všech ostatních aplikací musí být termostat vybaven podlahovou sondou s max. nastavením 35 °C.

## 5. Náběh topné podlahy

- Topnou podlahu doporučujeme uvést do provozu po 5 dnech od položení finální vrstvy podlahy (krytiny).
- Pozn.: Uvedené údaje jsou doporučené, přednostně je nutno se řídit pokyny uvedenými výrobcem příslušné stavební hmoty.

## 6. Záruka, reklamace

Dodavatel topného kabelu WTC poskytuje záruku na její funkčnost po dobu 10 let ode dne instalace potvrzené na záručním listě (instalace musí být provedena maximálně 6 měsíců od data prodeje) pokud je:

- doložen záruční list a doklad o zakoupení,
- dodržen postup dle tohoto návodu,
- doloženy údaje o skladbě kabelu v podlaze, zapojení a výsledcích měření izolačního odporu topného kabelu,
- dodržen návod výrobce pro aplikaci tmelů.

Reklamace se uplatňuje písemně u firmy, která provedla instalaci, případně přímo u dodavatele.

# Installation manual

# FLOOR HEATING CABLE WTC

## 1. GENERAL TERMS AND CONDITIONS

- The heating part of the cable heating circuit may not be shortened or otherwise adjusted in any way. Only the cold connection ends may be shortened, as needed.
- The connector joining the cold connection end and the heating circuit must not be installed in a bend. The heating cables may neither touch nor cross one another. The minimum distance between the cables is 30 mm, and the diameter of a bend must be at least eight times greater than the cable's diameter.
- If the heating or power supply cables are damaged, they must be replaced or repaired by the manufacturer, its service technician or a similarly qualified person in order to prevent a dangerous situation from arising.
- The heating cable must be supplied with electricity by means of a residual current circuit breaker with rated actuating current of  $I_{\Delta n} \leq 30$  mA. We recommend that each heating unit/circuit be equipped with a separate residual current device.
- The heating cables may be stored at temperatures up to the resistance of the jacket (70 °C) and installed at a temperature of greater than - 5 °C. When in use, the cables may not be exposed to temperatures exceeding 70 °C.
- Over-current protection provided. The installation must allow disconnecting the cables at both poles.
- Before and after laying the cables, it is necessary to measure the resistance of the heating circuits. The measured values should be equal. Record the measured values in the certificate of warranty. The tolerance of the measured values is  $\pm 5$ –10%.
- Before and after laying the cables, it is necessary to measure the insulation resistance between the heating conductor and the protective braiding. This measured value may not be less than 0.5 M $\Omega$ . Record the measured values in the certificate of warranty.
- In case of any discrepancies, you should report these immediately to the manufacturer or supplier and discontinue the work completely.
- Before using the heating cable, it is necessary to check whether the data on the label is in accordance with your requested product.
- The supplier must inform other construction suppliers of the place where the heating unit is installed and of the related risks.
- The perimeter of the area must be separated from the vertical structures by an expansion joint (polystyrene, Mirelon, etc., up to 10 mm wide).
- In case that cables are laid in an area larger than 20 m<sup>2</sup> or with a diagonal greater than 7 m, it is necessary to account for expansion of the foundation materials (expansion unit max. 25 m<sup>2</sup> for mats up to 80 W/m<sup>2</sup>). The heating cable may not cross the expansion joints. The non-heating connecting cables located at the expansion joints must be laid loosely in a protective tube. All installed elements – cold connection end, thermo regulator's probe – where they pass from the wall to the floor must be placed in installation tubes and must allow for movement of the floor and wall relative to one another.
- An insufficient thermal insulation layer below the heating system may cause significant thermal loss (warmth moving downwards). Recommended thermal insulation is 70–80 mm of extruded polystyrene or similar thermal insulation materials. In case of reconstruction, where there is not space to install the thermal insulation to a sufficient depth on the existing tiles, and the system is anticipated to be used only for a short intervals (up to 6 hours per day) to increase convenience but not to heat the premises, we recommend installing F-board in a depth of 6 and 10 mm to accelerate the warming of the surface and to slightly reduce the thermal loss. F-board is installed into the adhesive sealing cement shaped by the notched spreader and the heating mat is placed directly onto its surface, F-board does not need to be penetrated.
- The cable may be placed neither under furnishings such as bathtubs, shower baths, toilet, etc., nor under furniture that does not allow air to circulate.
- The distance between the heating part of the cable and the wall should not be less than 50 mm.
- When putting the cable into operation, each layer must be fully set – see the instruction for use and recommendation from the manufacturer of the materials.
- Materials used in finishing the floor surface (glue for tiles, carpet, parquets, etc.) must be approved by their respective manufacturers for use on floors under thermal stress.
- Any manner of use different from those specified in this user guide should be consulted with the manufacturer.
- The presence of the heating cable must be made evident by the posting caution signs or markings in the fuse box and be part of electrical documentation.

**Caution:** Non UV protection – not to be used for outdoor application.

## 2. Description and connection

- The heating cables should be connected to a 230V, 50Hz electric network. Degree of protection: IP67.
- WTC cables have protective braiding. The cable's protective braiding (CuSn 1 mm<sup>2</sup>) meets the standards required of metal grid or metal shield and provides increased protections in spaces where that is required (bathroom, laundry, etc.) The protective braiding is to be connected to the PE conductor or to a protective grounding connection.

### Construction:

- Core: 2 single-conductor resistance wires
- 1st insulation: fluoropolymer (FEP) – thickness 0.3 mm
- Protective braiding: 7 tinned copper wires  $\varnothing$  0.3 mm + AIPET foil
- Jacket: PVC 105°C – thickness 0.8 mm

### Caution

When cables are to be installed under tiles into the adhesive sealing cement, the space between them should not be more than 125 mm or less than 40 mm.

## 3. INSTALLATION

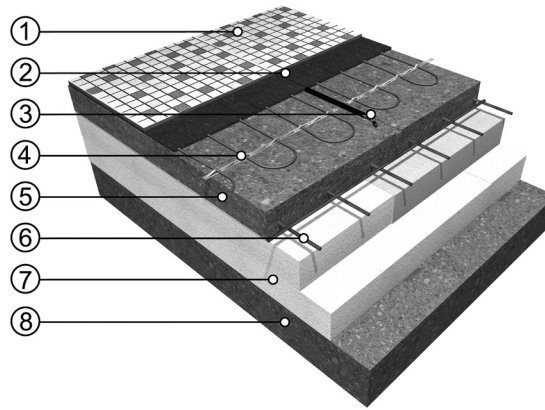
- Please read first the General Terms and Conditions.
- To allow for expansion around the periphery of the room between the baseboards and the floor tiles, use an expansion profile or fill the spaces with silicone sealing cement.

### PROCEDURE:

- Clean the base area, remove any sharp objects and penetrate it using a suitable penetrating solution.
- Create "pockets" in the base material where you will place connections for the heating components.
- Lay and affix the cable onto the surface so that it cannot move when you apply the sealing cement.
- Measure the heating circuit resistance and the insulation resistance or the leakage current resistance and record the values in the certificate of warranty.
- Draw the scheme of the heating cable layout in the certificate of warranty.
- Use flexible adhesive sealing cement and a notched spreader to smooth the floor surface (be careful not to damage the cable by the sharp edge of the notched spreader).
- Before laying the floor tiles, measure the heating circuit again and record both values in the certificate of warranty.
- Lay the floor tiles on the surface.

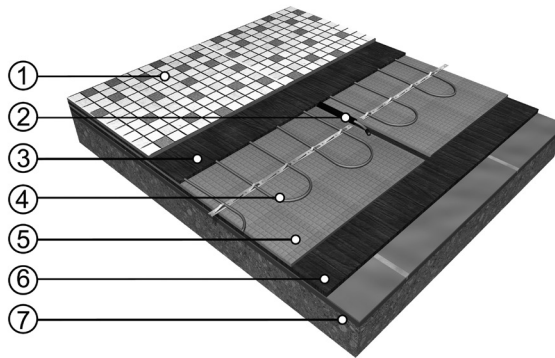
#### SECTIONAL VIEW OF THE FLOOR – new constructions

1. Floor tiles
2. Flexible adhesive sealing cement
3. Installation pipe with a floor probe
4. WTC heating cable
5. Spread layer 40mm
6. Reinforcing steel grid (KARI)
7. Thermal insulation 70–80 mm
8. Base



#### SECTIONAL VIEW OF THE FLOOR – reconstruction

1. New floor tiles
2. Installation pipe with a floor probe
3. Flexible adhesive sealing cement
4. WTC heating cable
5. Thermal insulation ISOLA BOARD (optional)
6. Flexible adhesive sealing cement
7. Original floor tiles or another base



## 4. Regulation

For regulation, use one of currently available thermostats.

- For floors where exceeding the hygienic limit of 27°C is not anticipated, or for floors in rooms occupied for only short intervals (bathroom, lavatory, corridor) with surface area output of up to 160W/m<sup>2</sup>, it is optional to use the thermostat's limiting floor probe. For all other applications, the thermostat must be equipped with a floor probe with the maximum temperature set to 35°C.

## 5. Accelerating the warming of heating floors

- We recommend putting the mat into operation after 5 days from laying the final layer of the floor (floor covering).

Note: The values mentioned above are for information only, it is necessary to follow the instructions provided by the manufacturer of the respective construction material.

## 6. Warranty, claims

supplier of the cable circuits, provides a warranty period of 10 year for the product's functionality, beginning from the date of its installation that is confirmed in the certificate of warranty (installation must be made at latest within 6 months from the date of purchase), provided that:

- a certificate of warranty and proof of purchase are submitted,
- the procedure described in this user guide has been followed,
- data on laying and connecting the cable in the floor and the resulting measured values of the insulation resistance of the heating cable are provided, and
- the procedure for applying the sealing cement specified by its producer has been followed.

Claims may be made in writing at the company that performed the installation, or directly to the manufacturer.

# Installationsanleitung

## FUSSBODENHEIZKABEL

### 1. ALLGEMEINE BEDINGUNGEN

Im Fall von Anwendung des Kabels zur Heizung von freien Flächen und Wohnflächen ist zunächst erforderlich, den Kabelabstand zu berechnen. Lesen Sie die Länge in Metern im Blatt, teilen Sie sie durch die Länge des Raums und durch das Ergebnis wurde dann die Breite des Raums geteilt.

Dieses Ergebnis ist der Abstand zwischen den Kabeln. Benutzen Sie die Masse der beheizte Fläche für die Berechnung. Die Anwesenheit des Kabels muss im Verteiler oder in der Anschlussdose deutlich gekennzeichnet sein, z.B. durch einer aufgeklebten Etikette und muss einer den Bestandteilen jeder elektronischen Dokumentation sein.

**Warnung:** Ohne UV-Schutz ist das Kabel nicht für den Außeneinsatz konzipiert (in der Sonne)

### 1. Beschreibung und Anschluss

- Die Heizkabel werden zum System 230 V, 50 Hz angeschlossen .Schutzart IP 67.
- Die Kabel WTC sind die Kabel mit Schutzzumflechtung. Die Schutzzumflechtung des Kabels (CuSn, 1 mm<sup>2</sup>) entspricht der Anforderung der Normen bezüglich Metallgitter oder Metallmantel und sorgt für erhöhten Schutz in jener Umgebung, wo er erwünscht ist (Badezimmer, Waschräume, usw.). Die Schutzzumflechtung ist zum PE Leiter oder zum Schutzpotentialausgleich anzuschließen.

#### Konstruktion:

- Kern: 2 x Widerstandsdraht, einadrig
- 1. Isolierung: FEP –Stärke 0,3 mm
- Schutzzumflechtung: 7 Cu-Drähte von Ø 0,3 mm, verzinkt + ALPET Folie
- Mantel: PVC 105oC (UV-beständig) – Stärke 0,8 mm.

**Warnung:** Wenn direkt unter Fliesen in den Klebekitt installiert, sollte der Abstand zwischen den Kabeln nicht länger als 125mm und kürzer als 40mm sein.

### 2. Installation

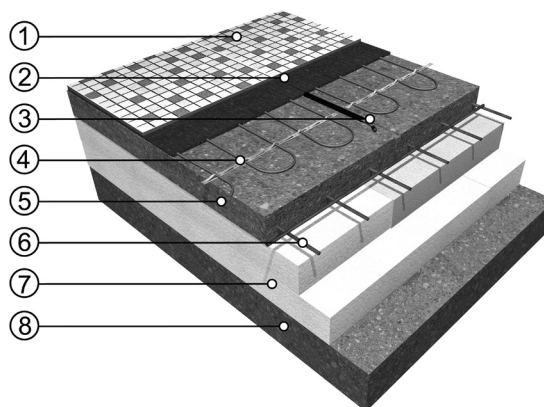
- Zuerst die Allgemeinen Bedingungen.
- Für die Umfangsdehnung zwischen dem Sockel und den Fliesen ein Dehnungsprofil verwenden oder die Fugen mit Silikonkitt füllen.

### 3. VORGEHEN

- Die Untergrundfläche reinigen und scharfe Gegenstände beseitigen, die Untergrundfläche mit einem geeigneten Penetrationsmittel penetrieren.
- Im Untergrundmaterial „Taschen“ ausbilden, um in diese Verbindungsstücke der heizenden Teile verlegen zu können.
- Das verlegte Heizkabel so fixieren, dass es sich bei der Auftragung des Kittes nicht verschieben kann.
- Den Widerstand des Heizkreises und den Isolationswiderstand oder Isolationsfehlerstroms messen, den Wert in den Garantieschein eintragen.
- Die Anordnung des Heizkabels in den Garantieschein eintragen.
- Die Fußbodenfläche mit flexiblem Klebekitt und mittels einem glatten Spachtel ausgleichen (darauf achten, dass das Kabel mit der scharfen Seite des Spachtels nicht beschädigt wird).
- Vor der Verlegung der Fliesen den Widerstand des Heizstromkreises wieder messen und die beiden Messwerte in den Garantieschein eintragen.
- Die Fliesen verlegen.

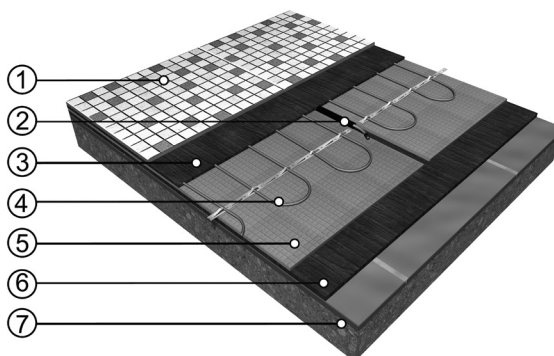
#### Direktheizungssystem – Neubauten

1. Fliesen
2. Flexibles Klebekitt
3. Conduit mit Bodensonde
4. Heizkabel ECOFLOOR
5. Betonschicht von 40 mm
6. Armierungsstahlnetz (KARI)
7. Wärmeisolierungen von 70-80 mm
8. Untergrund



#### Direktheizungssystem – Rekonstruktionen

1. Neue Fliesen
2. Conduit mit Bodensonde
3. Flexibles Klebekitt
4. Heizkabel ECOFLOOR
5. Wärmeisolierungen F-BOARD (keine Bedingung)
6. Flexibles Klebekitt
7. Ursprüngliche Fliesen oder anderer Untergrund





#### **4. Regelung**

- Für Regelung benutzen Sie einen regelmäßigen Wandthermostat.
- Bei den Fußböden mit dem Anschlusswert unter  $60 \text{ W/m}^2$ , wo die Überschreitung der hygienischen Grenze von  $27 \text{ °C}$  nicht vorausgesetzt wird oder wo sich um kurzfristig bewohnte Räume (Badezimmer, WC, Flur) mit dem Flächenanschlusswert unter  $160 \text{ W/m}^2$  handelt, ist die limitierende Fußbodensonde des Thermostates keine Bedingung. Bei allen anderen Anwendungen muss der Thermostat mit einer Fußbodensonde mit Höchsteinstellung von  $35 \text{ °C}$  versehen sein.

#### **5. Anlauf der Heizfußböden**

Es ist empfohlen, die Fussbodenheizmatte erst nach 5 Tage nach Verlegen der Finalschiene in Betrieb zu setzen.

(Die gennante Daten sind empfohlen, vorrangig ist wichtig, die Anweisungen des Herstellers von der Baumasse zu folgen)

#### **6. Garantie, Reklamationen**

Der Lieferant der Kabelkreise WTC gewährt auf ihre Funktionsfähigkeit die Garantie für die Dauer von 10 Jahren ab dem Tag der im Garantieschein bestätigten Installation (die Installation ist höchstens innerhalb von 6 Monaten ab dem Tag des Verkaufs durchzuführen), falls:

- der Garantieschein und Verkaufsbeleg vorgelegt sind,
- das Verfahren nach dieser Anleitung eingehalten ist
- die Angaben über Aufbau des Kabels im Fußboden, Anschluss und Ergebnisse der

#### **Isolierungswiderstandmessung des Heizkabels nachgewiesen sind**

- die Anleitung des Herstellers für die Anwendung von Kittungen eingehalten ist. Die Reklamation ist in schriftlicher Form bei der Firma, die die Installation durchführte, eventuell direkt bei dem Hersteller zu erheben.



# Návod na inštaláciu

# PODLAHOVÝ VYKUROVACÍ KÁBEL WTC

## 1. VŠEOBECNÉ PODMIENKY

Vykurovacia časť káblového vykurovacieho okruhu sa nesmie krátiť, ani inak upravovať. Krátené podľa potreby môžu byť len studené pripojovacie konce.

- Spojka spájajúca studený koniec a vykurovací okruh nesmie byť inštalovaná v ohybe. Vykurovacie káble sa nesmú dotýkať, ani krížiť, vzdialenosť vykurovacích káblov od seba je min. 30 mm, priemer ohybu kábla smie byť minimálne osemnásobok jeho priemeru.
- Ak je vykurovací kábel alebo napájací prívod poškodený, musí byť nahradený alebo opravený výrobcom, jeho servisným technikom alebo podobne kvalifikovanou osobou, aby sa zabránilo vzniku nebezpečnej situácie. Káble neinštalujte pomocou klinčov a skrutiek!
- Vykurovací kábel musí byť napájaný cez prúdový chránič s menovitým vybavovacím prúdom  $I_{\Delta n} \leq 30$  mA. Odporúčame každý vykurovací celok / okruh vykurovania vybaviť samostatným prúdovým chráničom.
- Vykurovacie káble môžu byť skladované do teplotnej odolnosti pláštá (70 °C) a inštalované pri teplote vyššej ako -5 °C, pri prevádzke nesmie byť vystavený teplotám vyšším ako 70 °C.
- Inštalácia vybavená nadprúdovou ochranou. Inštalácia musí umožniť odpojenie káblov v oboch póloch.
- Pred pokládkou aj po pokládke je nutné vykonať meranie odporu vykurovacích okruhov. Namerané hodnoty sa musia zhodovať. Namerané hodnoty zapíšte do Záručného listu. Tolerancia nameraných hodnôt  $\pm 5 - 10\%$ .
- Pred pokládkou a po pokládke musí byť vykonané meranie izolačného odporu medzi vykurovacím vodičom a ochranným opletením - nameraná hodnota nesmie byť nižšia ako 0,5 M $\Omega$ . Namerané hodnoty zapíšte do Záručného listu.
- Akékoľvek nezhody ihneď oznámte výrobcovi alebo dodávateľovi a ukončíte všetky práce.
- Pred použitím vykurovacieho vodiča je nutné skontrolovať štítkové údaje, či sú v zhode s požadovaným výrobkom.
- Dodávateľ musí informovať ostatných dodávateľov stavby o umiestnení vykurovacej jednotky a o rizikách z toho vyplývajúcich.
- Plocha musí byť po celom obvode oddelená od zvislých konštrukcií dilatčnou škárou (polystyrén, mirelon apod., hr. do 10 mm)
- Pri kladení na plochu väčšiu než 20m<sup>2</sup> alebo s uhlopriečkou väčšou než 7m je nevyhnutné rešpektovať dilatáciu podkladových materiálov (dilatčný celok max. 25 m<sup>2</sup> u káblov do 80W/m<sup>2</sup>). Vykurovací vodič nesmie prechádzať cez dilatčné škáry. Pripojovacie vykurovacie káble musia byť v mieste dilatčných škár voľne uložené v ochrannej rúrke. Prechod všetkých inštalácií - studený koniec, sonda termostatu - zo steny do podlahy musí byť vykonané v inštalčných rúrkach a umožňovať vzájomný pohyb podlahy a steny.
- Nepoužitím dostatočnej vrstvy tepelnej izolácie pod vykurovacím systémom sa vystavujete riziku značných tepelných strát smerom dolu. Odporúčaná tepelná izolácia je 70 - 80 mm extrudovaného polystyrénu a obdobne tepelne izolujúcich materiálov. Pri rekonštrukciách, kde nie je priestor na existujúcu dlažbu inštalovať dostatočnú tepelnú izoláciu, avšak predpokladá sa krátkodobá prevádzka systému (do 6 hod denne), ktorý má len zvýšiť komfort, ale neslúži ako vykurovanie doporučujeme pre zrýchlenie nábehu povrchu teploty a mierneho zníženia tepelných strát inštalovať dosky ISOLA v hrúbke 6 a 10 mm. Tento materiál sa inštaluje do zubovej stierky lepiaceho tmelu a vykurovacia rohož sa kladie priamo na neho, nie je potrebné ho vopred penetrovať.
- Kábel nesmie byť kladený pod zariadenia ako sú vane, sprchové kúty, WC apod., ako aj pod nábytok neumožňujúci voľné prúdenie vzduchu.
- Vzdialenosť vykurovacej časti vodiča od steny nemá byť menšia ako 50mm.
- Pri uvádzaní kábla do chodu musia byť jednotlivé vrstvy vyzreté vid'. návod a odporúčania výrobcu hmoty.
- Materiály ďalej používané na zušľachtenie povrchu podlahy (lepidlo na dlažbu, koberec, parkety apod.) musia mať odporúčania od výrobcu, že sú určené pre tepelne namáhané podlahy.
- Iné použitie než je v tomto návode konzultujte s výrobcom.
- V prípade použitia káblov na vykurovanie voľných a obytných plôch je nutné najprv spočítať rozstup kábla. Zo štítku prečítajte dĺžku kábla v metroch, vydeľte dĺžkou miestnosti, výsledkom vydeľte šírku miestnosti. Výsledné číslo je rozstup medzi káblami. Pre výpočet použite rozmery vykurovanej plochy.
- Prítomnosť vykurovacieho kábla musí byť viditeľne vyznačená v rozvážači alebo pripojovacej krabici napr. vylepením štítku a musí byť súčasťou každej elektro dokumentácie.

**Varovanie:** Bez UV ochrany-nie je určený na vonkajšie použitie (na slnku)

## 2. Popis a zapojenie

Vykurovacie káble sa pripojujú na sústavu 230V, 50Hz. Krytie IP 67.

- Káble WTC sú káble vyrobené s ochranným opletením. Ochranné opletenie kábla (CuSn 1 mm<sup>2</sup>) zaisťuje požiadavku noriem na kovovú mrežu alebo kovový plášť a zaisťuje zvýšenú ochranu v tých priestoroch, kde je to vyžadované (kúpeľne, pracovne, a pod). Ochranné opletenie sa pripojuje k PE vodiču alebo k ochrannému pospojovaniu.

### Konštrukcia:

- Jadro: 2x odporový drôt jednožilový
- 1. Izolácia: FEP – hrúbka 0,3 mm
- Ochranné opletenie: 7 Cu drôťov  $\varnothing$  0,3 mm pocínovaných + AIPET fólia
- Plášť: PVC 105°C (UV odolné) – hrúbka 0,8 mm

**Varovanie:** Pri inštalácii priamo pod dlažbu do lepiaceho tmelu by rozteč medzi kabelami nemala byť väčšia než 125 mm a menšia než 40 mm

## 3. Inštalácia

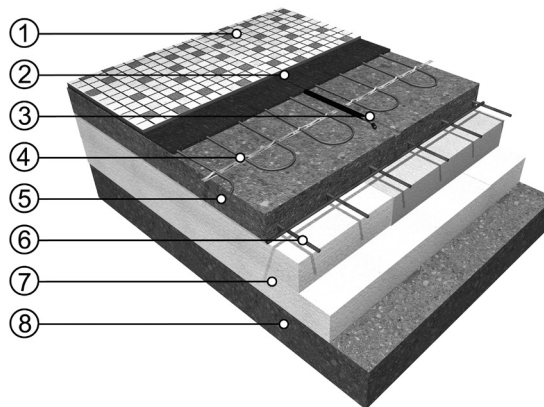
- Najprv si prečítajte Všeobecné podmienky.
- Pre obvodovú dilatáciu medzi soklom a dlažbou použiť dilatčný profil, alebo škáry vyplniť silikónovým tmelom.

### POSTUP

- Podkladovú plochu očistite a zbvajte ostrých predmetov, a napenetrujte vhodným penetračným prípravkom.
- V podkladovom materiáli vytvorte „kapsy“ pre uloženie spojok vykurovacích častí.
- Položený kábel zafixujte tak, aby sa pri nanášaní tmelu nemohol posunúť.
- Premerajte odpor vykurovacieho okruhu a izolačného odporu, alebo unikajúceho prúdu a hodnotu zapíšte do Záručného listu.
- Do Záručného listu zakreslite rozloženie vykurovacieho kábla.
- Flexibilným lepiacim tmelom za pomocou hladkej stierky zarovnajete podlahovú plochu (dbajte, aby ste ostrou hranou stierky nepoškodili kábel).
- Pred položením dlažby opäť premerajte vykurovací okruh a obe namerané hodnoty zaznamenajte do Záručného listu
- Položte dlažbu

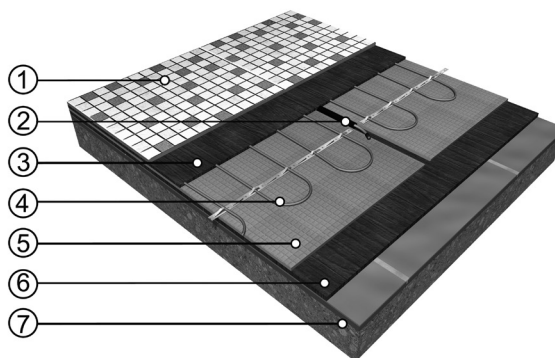
#### Skladba jednotlivých vrstiev - novostavba

1. Dlažba
2. Flexibilný lepiaci tmel
3. Inštalačná rúrka s podlahovou sondou
4. Vykurovací kábel WTC
5. Betónová vrstva cca 40 mm
6. Armovacia oceľová sieť (KARI)
7. Tepelnej izolácie min. 70-80 mm
8. Podklad



#### Skladba jednotlivých vrstiev - rekonštrukcia

1. Nová dlažba
2. Inštalačná rúrka s podlahovou sondou
3. Flexibilný lepiaci tmel
4. Vykurovací kábel WTC
5. Tepelnej izolácie ISOLA (nie je podmienkou)
6. Flexibilný lepiaci tmel
7. Pôvodná dlažba alebo iný podklad



## 4. Regulácia

- Pre reguláciu použite bežný nástenný termostat.
- Pri podlahách, kde sa nepredpokladá prekročenie hygienickej hranice 27 °C alebo sa jedná o krátkodobu obývané miestnosti (kúpeľňa, WC, chodba) s plošným príkonom do 160W/m<sup>2</sup> nie je podmienkou limitujúca podlahová sonda termostatu. U všetkých ostatných aplikáciách musí byť termostat vybavený podlahovou sondou s max. nastavením 35 °C.

## 5. Nábeh vykurovacej podlahy

- Vykurovaciú podlahu doporučujeme uviesť do prevádzky po 5 dňoch od polozenia finálnej vrstvy podlahy (krytiny).
- Pozn: Uvedené údaje sú doporučené, prednostne je nutné sa riadiť pokynmi uvedenými výrobcou príslušnej stavebnej hmoty.

## 6. Záruka, reklamácie

Dodávateľ vykurovacieho kábla WTC poskytuje záruku na jej funkčnosť po dobu 10 rokov odo dňa inštalácie potvrdenej na záručnom liste (inštalácia musí byť urobená maximálne 6 mesiacov od dátumu predaja) ak je:

- doložený záručný list a doklad o zakúpení,
- dodržaný postup podľa tohto návodu,
- doložené údaje o skladbe kábla v podlahe, zapojení a výsledkoch meraní izolačného odporu vykurovacieho kábla,
- dodržaný návod výrobcu pre aplikáciu tmelov.

Reklamácia sa uplatňuje písomne u firmy, ktorá vykonala inštaláciu, prípadne priamo u dodávateľa.

# Instrukcja instalacji

# OGRZEWANIE PODŁOGOWE KABLE WTC

## 1. WARUNKI OGÓLNE

Kabel grzewczy nie może być skrócony na długości całego obiegu lub w inny sposób zmieniony. Odpowiednio skrócony, mogą być tylko koniec połączenia.

- Złącze podłączenia zimnego końca i ogrzewanie muszą być zainstalowane w zakręcie. Przewody grzejne nie mogą dotykać lub krzyżować się, przewody grzejne powinny być układane w odległości od siebie min. 30 mm, promień zginania kabla musi być co najmniej osiem razy większa niż jego średnica.
- Jeśli kabel zasilający ogrzewanie lub zasilania jest uszkodzony, musi zostać wymieniony lub naprawiony przez producenta, Technika przeszkolonego z jego montażu lub podobnie wykwalifikowaną osobę w celu uniknięcia niebezpiecznych sytuacji. Nie należy instalować kabli przy pomocy gwoździ i śrub!
- przewód grzejny musi posiadać zabezpieczenie przez wyłącznikiem z wyzwaniem znamionowym prądu  $I_n \leq 30$  mA. Doraadzamy, aby każdy kabel grzewczy / obieg grzewczy wyposażony był w oddzielny RCD.
- Przewody grzejne mogą być przechowywane w płaszczu o odporności termicznej płaszcza ( $70^\circ\text{C}$ ) i powinien być zainstalowany w temperaturze wyższej od  $-5^\circ\text{C}$ , Instalacja nie może być narażona na działanie temperatury wyższej niż  $70^\circ\text{C}$ .
- Instalacja powinna być wyposażona w zabezpieczenie przed przeciążeniem. Instalacja musi umożliwić odłączenie przewodów na obu biegunach.
- Przed i po ułożeniu należy zmierzyć rezystancję obwodu grzejnego. Odczyty muszą mieć zmierzone wartości i odpowiadać danym zawartym w warunkach gwarancji. Dopuszcza się tolerancje  $\pm 5-10\%$ .
- Przed i po ułożeniu należy zmierzyć oporność izolacji pomiędzy przewodem grzewczym i plecionki ochronnej - zmierzona wartość nie powinna być mniejsza niż 0,5 MW. Wartości szczegółowe określone są w warunkach gwarancji.
- Wszelkie rozbieżności należy niezwłocznie zgłaszać producentowi lub dostawcy i przerwać pracę montażową czy użytkowanie.
- Przed użyciem kabla grzejnego należy sprawdzić dane na etykiecie oraz ich zgodność z pożądanym produktem.
- Dostawca powinien poinformować wykonawcę o zagrożeniach związanych z instalacją urządzenia.
- Powierzchnia na której dokonywana jest instalacja powinna być zabezpieczona przed warstwami izolacyjnymi polistyren itp. przynajmniej 10 mm)
- W przypadku montażu na powierzchni większej niż 20 metrów kwadratowych lub przekątnej powyżej 7 metrów, niezbędne jest, aby uwzględnić zwiększoną ilość bazowego materiału (max. 25 m<sup>2</sup> na jeden moduł kabla do 80W/m<sup>2</sup>). Kabel grzejny nie może przeciąć dylatacji. Przewody grzewcze powinny spoczywać swobodnie w dylatacji w rurze osłonowej. Wszystkie zainstalowane elementy - termostat sonda end - od ściany do podłogi muszą być umieszczone w przewodach osłonowych i pozwalać na wzajemny ruch w obrębie podłogi i ścian.
- niewystarczające warstwa izolacji termicznej poniżej miejsca montażu systemu ogrzewania może spowodować znaczne straty ciepła. Zalecana minimalna izolacja termiczna to od 70 do 80 mm polistyrenu ekstrudowanego (XPS) lub podobnego parametrami materiału izolacyjnego. Podczas instalacji, w której nie ma miejsca, aby zainstalować odpowiednią izolację, można wykorzystać istniejącą nawierzchnię. Zalecane jest krótkotwałe (do 6 godzin dziennie) działanie systemu ogrzewania, co ma za zadanie zwiększenie komfortu, ale nie stanowi kompletnego systemu. Zalecane jest aby w ramach instalacji grzewczej, aby przyspieszyć ocieplenie temperatury powierzchni i niewielki spadek strat ciepła zainstalowanie paneli Isola o grubości 6 i 10 mm. Materiał ten jest montowany przy pomocy kielni z zębami na klej i mata grzejna jest układana bezpośrednio na nim, co pozwala na nie przebijanie ich do podłoża.
- Kabel nie może opłacać urządzeń, takich jak wanny, prysznice, toalety, itp., jak również meble, które nie pozwalają na właściwą cyrkulację powietrza.
- odległość od przewodu grzejnego od ściany nie powinna być mniejsza niż 50 mm.
- Materiały stosowane do wykończenia powierzchni podłogi (samoprzylepne płytki, dywan, parkiet, itp.) muszą mieć zalecenia producenta, że są bezpieczne dla podłóg termicznie obciążonych.
- Każde inne zastosowanie niż w tej instrukcji, możliwe jest po wcześniejszym skontaktowaniu się z producentem.
- Aby skorzystać z przewodów grzejnych należy najpierw określić dane dotyczące kabla. Z etykiety odczytaj długość kabla w metrach, następnie podzielić należy długość pokoju oraz podzielić uzyskaną szerokość pokoju. Otrzymana liczba jest ilością odległości między kablami.
- Bezpiecznik określający, która instalacja przeznaczona jest do kabla grzewczego musi być wyraźnie oznaczony w szafie sterowniczej lub skrzynce z bezpiecznikami a ich etykieta powinna być częścią każdej dokumentacji elektrycznej.

**UWAGA:** Brak UV-ochrony – produkt nie jest przeznaczony do stosowania na zewnątrz (w słońcu).

## 2. Opis i zasilanie

Przewody grzejne są podłączone do 230 V, 50 Hz. Stopień ochrony IP 67

- Kable WTC są produkowane z ekranem ochronnym. Taśma ochronna Kabla (CuSn 1 mm<sup>2</sup>) spełnia standardy wymagane dla instalacji na siatce metalowej lub metalową osłonę i zapewnia przez to zwiększoną ochronę w miejscach, gdzie jest to wymagane (łazienka, pralnia, itp.). Oplot ochronny jest podłączony do przewodu ochronnego PE lub okleiny ochronnej.

### Konstrukcja:

- Rdzeń: 2 rezystancja przewodów
- 1. Izolacja: FEP - grubość 0,3 mm
- oplot ochronny: 7 Cu przewody  $\varnothing 0,3$  mm, cynowany folii + Alpet
- koszulki: PVC 105 ° C (odporna na promieniowanie UV) - grubość 0,8 mm

**Ostrzeżenie:** Podczas instalacji bezpośrednio w płytkach przy użyciu kleju cementowego, przestrzeń między kablami nie powinna być większa niż 125 mm, oraz nie mniej niż 40 mm.

## 3. Instalacja

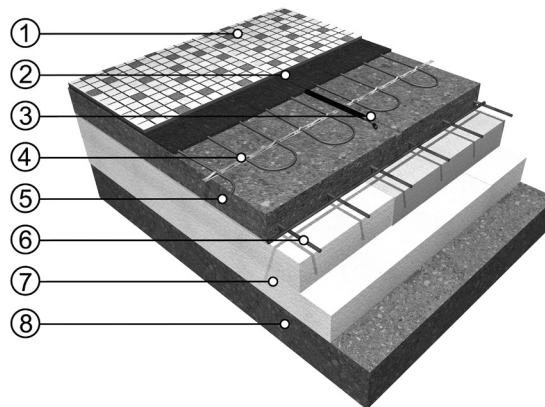
- Najpierw przeczytaj ogólne warunki.
- Dla dylatacji pomiędzy listwami obwodowymi i przy płytkach podłogowych, należy użyć profilu ruchomych lub wypełnić uszczelniaczem silikonowym.

### PROCEDURA

- Oczyścić teren bazy i usunąć wszelkie ostre przedmioty, a osłonę umieścić z odpowiednim podkładem.
- stworzyć „kieszonki” dla połączeń elementów grzewczych.
- Układać i zainstalować kabel tak, by nie mógł się ruszyć.
- Dokonać pomiaru rezystancji obwodu ogrzewania i izolacji prądowej lub ubytku prądu i zapisywać wartości w Karcie Gwarancji.
- W karcie gwarancyjnej narysować układ przewodu grzejnego.
- Następnie użyć elastycznego uszczelnacza np. klej rozprowadzony pacą zębatą do przygotowania powierzchni mieszkalne (upewnij się, że krawędź pacy ostrą łopatką nie uszkodzi kabla).
- Przed przystąpieniem do układania płytek należy ponownie zmierzyć obwód grzewczy i zapisać wartości w karcie gwarancyjnej
- Ułożyć płytki

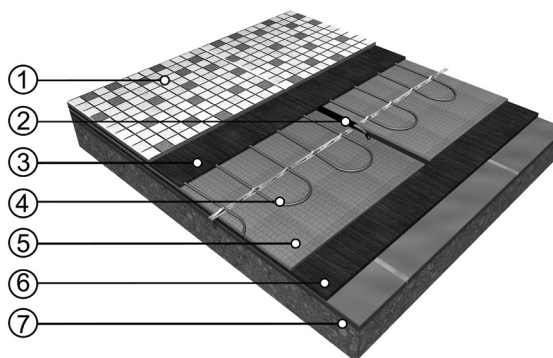
#### WARSTWY INSTALACYJNE – NOWY BUDYNEK

1. Płytki ceramiczne lub kamienne
2. Zaprawa klejowa elastyczna
3. Rurka instalacyjna z czujnikiem podłogowym
4. Przewód grzewczy WTC
5. Warstwa betonu około 40 mm
6. Stalowa siatka zbrojeniowa (KARI)
7. Izolacja cieplna min. 70-80 mm
8. Podłoże



#### WARSTWY INSTALACYJNE – REMONT

1. Nowa płytki ceramiczne lub kamienne
2. Rurka instalacyjna z czujnikiem podłogowym
3. Zaprawa klejowa elastyczna
4. Przewód grzewczy WTC
5. Izolacja cieplna ISOLA (NIE JEST KONIECZNA)
6. Zaprawa klejowa elastyczna
7. Stara terakota lub inny podkład



## 4. Regulacja

- Do kontroli temperatury używamy termostatu ściennego.
- Na podłogi, które nie powinny przekraczać granicy komfortu higienicznego 27 ° C lub jest pokojem do krótkiego dpczynku (łazienka, WC, korytarz) z siłą powierzchni do 160W/m<sup>2</sup>. Wszystkie inne zastosowania musi być wyposażony w sondę temperatury ogrzewania podłogowego o maksymalnym poziomie 35 ° C.

## 5. Przewidywane ogrzewanie podłogi

- ogrzewanie podłogowe jest zalecane do użycia po upływie 5 dni od daty zainstalowania ostatniej warstwy podłogi (podłoża).

**Uwaga:** Powyższe dane są właściwe tylko gdy spełniono również warunek, i postępowano zgodnie z instrukcjami podanymi przez producenta materiałów użytych do budowy.

## 6. Gwarancje, reklamacje

Dostawca ogrzewającej kable WTC zapewnia gwarancję funkcjonalności przez okres 10 lat od daty instalacji potwierdzonej gwarancją (instalacja musi być przeprowadzona w ciągu 6 miesięcy od daty zakupu), jeśli:

- istnieje zaświadczenie o podbiciu gwarancji i właściwym montażu oraz dowód zakupu,
- Proces instalacji był zgodny z procedurą opisaną w tej instrukcji,
- posiadają dane na temat sposobu montażu kabla w podłożu, zapisu wyników pomiaru rezystancji izolacji kabla,
- zgodne z zaleceniami producenta co do stosowania odpowiednich uszczelnaczy.

Reklamacje należy składać na piśmie do firmy, który wykonał instalację lub bezpośrednio do dostawcy.

# Szerelési kézikönyv

## PADLÓFŰTŐ KÁBEL WTC

### 1. ÁLTALÁNOS FELTÉTELEK

A fűtő kábel nem rövidíthető vagy módosítható. Szükség esetén csak a hideg kábel csatlakozó végeit lehet rövidíteni.

- A fűtő kábeleket nem érinthetik és nem keresztezhetik egymást. A párhuzamosan futó kábeleket egymás közötti minimális távolsága 30 mm, valamint a hurkok átmérőjének legalább nyolcszor nagyobbak kell lenniük, mint a kábel átmérője.
- Ha a fűtési vagy a hálózati kábel sérült, ki kell cserélni, vagy javítani, kérje szakember segítségét, hogy megakadályozzák a veszélyes helyzet kialakulását. A kábelt nem szerelje csavarok vagy szegek segítségével.
- A fűtőkábel elektromos védőkapcsolóval kell ellátni, névleges üzemi áramú  $I_{n} \leq 30$  mA. Javasoljuk minden fűtési kör külön szerelését.
- A fűtőkábelek  $+10$  °C és  $35$  °C között tárolhatóak és beépítése  $-5$  °C alatt nem lehetséges. Használat közben a kábeleket ne tegye ki  $70$  °C-nál nagyobb hőmérsékletnek.
- Túláram ellen védelemmel biztosított. A fűtőkábel és a termosztát közötti bekötést gégecsővel kell kiépíteni ezzel biztosítva későbbi könnyebb szerelhetőséget.
- Beszerelés előtt és után meg kell mérni a fűtőszál ellenállását. A mért értékeknek egyenlőnek kell lenniük. Jegyezze fel a mért értékeket a garancia jegyre. A tolerancia a mért értékeknél:  $\pm 5-10\%$ .
- Beszerelés előtt és után meg kell mérni a szigetelés ellenállását. A hideg fűtő kábel és a védőföldelés között. Ez az érték nem lehet kevesebb, mint  $0,5$  M $\Omega$ . Jegyezze fel a mért értékeket a garancia jegyre.
- Ha bármilyen eltérést tapasztal, akkor ezeket azonnal jelentse a gyártónak vagy a forgalmazónak és fejezze be a munkálatokat.
- Használat előtt a fűtőkábelt meg kell vizsgálni, hogy az adatok a címkén összhangban vannak-e a termékkel.
- A beépítést végző szakember köteles műszaki rajzot és fotót készíteni a beépítésről, amelyet csatolni kell a garancia levélhez, valamint értesíteni köteles a további építési munkálatokat végző szakembereket a fűtőtest meglétéről és annak elhelyezkedéséről a további kockázatok elkerülése érdekében.
- A területet el kell különíteni a dilatációs szerkezetektől (polisztirol, Mirelon, stb, legfeljebb 10 mm).
- Ha a telepítésnél a terület nagyobb, mint 20 négyzetméter, vagy átlósan nagyobb 7m-nél, figyelembe kell venni a dilatáció szükségességét. A fűtőkábel nem léphet át a dilatációs hézagokat. A hideg összekötő kábeleket a dilatációs hézagban kell elvezetni, gégecsőben. A termosztát padlószenzorját gégecsőben kell elvezetni a padló és a szerelő doboz között, így meghibásodás esetén a szenzor könnyen cserélhető lesz. A termosztát részlegesen be kell süllyeszteni az aljzatba. A termosztát padlószenzorját a két fűtőkábel között, azoktól egyenlő távolságra helyezze el.
- A nem megfelelő hőszigetelő réteg a fűtési rendszerben jelentős hővesztést okozhat. Ajánlott hőszigetelés 70-80 mm extrudált polisztirollal vagy hasonló hőszigetelő anyagokkal. Felújításkor amennyiben nincs elegendő hely a szigetelésnek, akkor javasoljuk az ISOLA lap beépítését 6-10 mm vastagságban, hogy segítse a felmelegedést és csökkentse a hővesztést. Ezt az anyagot ragasztóval kell rögzíteni egy fogas simító segítségével, amelynek a felszínére közvetlenül kell elhelyezni a fűtő kábelt.
- A fűtő kábelt nem szabad olyan helyekre tenni, ahol nincs biztosítva a szabad légáramlás, pl. kádak, zuhany kabinok, WC stb. alá.
- A fűtőkábel széle és a fal közötti távolság nem lehet kevesebb, mint 50 mm.
- Üzembe helyezéskor minden rétegnek megfelelő helyen kell lennie a beszerelési útmutató alapján.
- A felhasznált anyagoknak (ragasztó, csempe, szőnyeg, parketta, stb) összhangban kell lennie a padlófűtéssel a gyártó ajánlása szerint.
- Minden eltérésről, amelyet eszközölni akar a beépítés közben, konzultáljon a gyártóval.
- A szükséges hurok méret kiszámítása szükséges a beszereléshez. A címkéről olvassa le a kábel hosszát méterben, ossza el a helyiség hosszával. A helyiség szélességét ossza el a kapott eredménnyel. Az így kapott szám a hurok távolság a kábelek között. A számításához használja a fűtendő terület méreteit. A kábel jelenlétét jól láthatóan fel kell tüntetni az elektromos szekrényben pl. felragasztva egy címkét és minden elektromossági dokumentációban jelezni.

**Figyelem:** UV védelem nélkül – kültéri használatra alkalmatlan (napon).

### 2. LEÍRÁS ÉS BEKÖTÉS

- A fűtőkábeleket 230 V-os, 50 Hz-es elektromos hálózatra kell csatlakoztatni. Védettség: IP67.
- WTC kábelek védőréteggel ellátottak. A kábel védőrétege (ónozott réz, 1 mm<sup>2</sup>) megfelel az előírt normáknak a fém rács vagy fém pajzs és megnövelt védelem olyan terekben megfelelő, ahol ez szükséges (fürdőszoba, mosókonyha, stb) A védőréteget csatlakoztatni kell a PE-vezetőhöz vagy a védő földeléshez. MSZ 13207/2000

#### Konstrukció:

- mag: 2X eres ellenálló vezeték
- 1. szigetelés: FEP - vastagság 0,3 mm
- védőréteg: 7 réz vezeték  $\varnothing 0,3$  mm + Alpet fólia
- műanyag: PVC 105 °C (UV ellenálló) - vastagság 0,8 mm

#### Figyelmeztetés:

Ha a kábelek beépítésénél csempe alatt a ragasztó anyagban a kábelek közötti tér nem lehet több, mint 125 mm, vagy kisebb, mint 40 mm.

### 3. TELEPÍTÉS

- Kérjük, olvassa el először az általános tudnivalókat.
- A dilatáció miatt a beépítésnél használjon dilatációs profilt vagy szilikont.

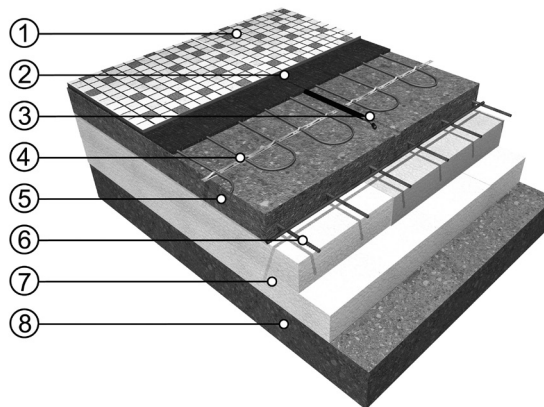
#### ELJÁRÁS

- Tisztítsa meg a beépítés területét, távolítsa el minden éles tárgyat.
- Hozzon létre „hornyokat” a felszínen, amelyben elvezethető a gégecső.
- Fektesse le és rögzítse a kábeleket úgy, hogy ne tudjanak elmozdulni.
- Mérje meg a fűtőkör ellenállásait és értékeit jegyezze fel a garancia levélben.
- Rajzolja le és készítsen fotót a fűtő kábel elhelyezkedéséről és vezesse bele a garancia levélbe
- Használjon flexibilis ragasztót a sima felületen (vigyázzon, hogy a simító eszköz éles széléi ne sértsék meg a kábelt).
- A padlólapok lerakása előtt, mérje meg a fűtési kör ellenállásait újra és rögzítse mindkét értéket a garancia levélben.
- Helyezze el a padlólapokat.



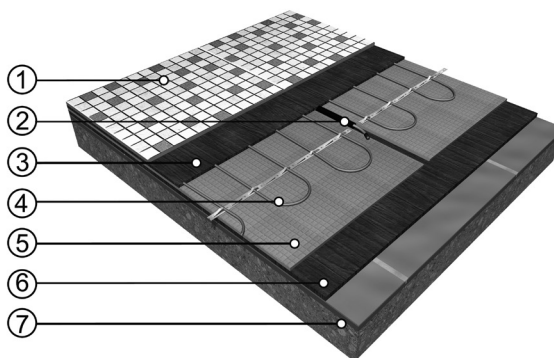
#### AZ EGYES RÉTEGEK ELHELYEZKEDÉSE – ÚJ ÉPÍTÉSŰ

1. Burkolat
2. Ragasztó
3. Csövek padló szondával
4. Fűtő kábel WTC
5. Beton réteg kb. 40 mm
6. Betonacél háló (KARI)
7. Hőszigetelő réteg min. 70-80 mm
8. Alap



#### AZ EGYES RÉTEGEK ELHELYEZKEDÉSE – FELÚJÍTÁS

1. Új burkolat
2. Csövek padló szondával
3. Ragasztó
4. Fűtő kábel WTC
5. Hőszigetelés ISOLA (nem feltétel)
6. Ragasztó
7. Eredeti burkolat vagy más alap



## 4. SZABÁLYOZÁS

A hőszabályozáshoz használja a rendelkezésre álló termosztátot.

Amennyiben a padló a normál hőmérsékletet (27 ° C-ot) nem haladja meg, valamint ahol nem állandó a fűtés (fürdőszoba, WC, folyosó), a szonda használata nem kötelező. Minden más esetben padló szenzorral kell ellátni a fűtési rendszert, ahol maximális hőmérséklet 35 °C lehet.

## 5. FELFŰTÉSI FOLYAMAT

• Ne helyezze üzembe a fűtési rendszert a cement vagy csempe ragasztó teljes kiszáradásáig. Ez az időszak általában min. 1 hét, de konzultáljon a gyártóval a felhasználott építőanyag száradási idejéről.

**Megjegyzés:** A fent említett értékek tájékoztató jellegűek, kövesse az építőanyag gyártó előírásait.

## 6. JÓTÁLLÁS, REKLAMÁCIÓ

A gyártó a fűtő kábel funkcionálisára 10 év garanciát vállal, a beépítéstől számítva, amelyet a garancia levélen kell rögzíteni (a vásárlástól számított 6 hónapon belül beépítésre kell, hogy kerüljön).

#### A garancia érvényesítése:

- a garanciát és a vásárlást igazoló számla benyújtása,
- a leírt használati útmutató szerinti eljárás,
- a szerelést végző szakember aláírása és bélyegzője a garancia levélen a beépítés időpontjával
- a kábelek szakszerű csatlakoztatása a padlón, és a megfelelő mért ellenállási értékek,
- a gyártó által előírt módon alkalmazta a rögzítő anyagot
- a rajz és a fotó meglátta a fűtő kábelek elhelyezkedéséről és a kábel csatlakozásokról a garancia levélben

Reklamációt írásban kell benyújtani a beépítő cégnél vagy közvetlenül a gyártónál.



# ZÁRUČNÍ LIST / WARRANTY CERTIFICATE GARANTIEZERTIFIKAT / ZÁRUČNÝ LIST KARTA GWARANCYJNA / GARANCIALEVÉL

DODAVATEL: **SAPHO**

MĚLNICKÁ 87  
250 65 LÍBEZNICE U PRAHY  
CZECH REPUBLIC  
www.sapho.cz

PRODEJCE:

SELLER:  
VERKÄUFER:  
PREDAJCA:  
SPRZEDAWCA:  
ELADÓ:

## WTC

**PODLAHOVÝ TOPNÝ KABEL / FLOOR HEATING CABLE WTC / FUSSBODENHEIZKABEL  
PODLAHOVÝ VYKUROVACÍ KÁBEL WTC / OGRZEWANIE PODŁOGOWE KABLE WTC / PADLÓFŰTŐ KÁBEL WTC**

VÝROBNÍ ČÍSLO: SERIAL NO.: SERIENNUMMER: VÝROBNÉ ČÍSLO: NUMER SERZJNY: GYÁRI SZÁM:		DATUM VÝROBY: DATE OF PRODUCTION: DATUM DER HERSTELLUNG: DÁTUM VÝROBY: DATA PRODUKCIJ: GYÁRTÁS DÁTUMA:	DATUM PRODEJE: DATE OF SALE: DATUM DES VERKAUFS: DÁTUM PREDAJA: DATA SPRZEDAŽY: VÁSÁRLÁS DÁTUMA:
---------------------------------------------------------------------------------------------------	--	-----------------------------------------------------------------------------------------------------------------------	-----------------------------------------------------------------------------------------------------------------

### ŠTÍTKOVÉ ÚDAJE / PRODUCT LABEL DATA / TYPENSCHILDANGABEN / ŠTÍTKOVÉ ÚDAJE / INFORMACJE TABLICA / ADATTÁBLA

TYP: TYPE: TYP:	TYP: TYP: TÍPUS:	PRÍKON: INPUT: LEISTUNGSABNAHME:	PRÍKON: MOC: TELJESÍTMÉNY:	W	ODPOR: RESISTANCE: WIDERSTAND: ODPOR: ODPORNOŚĆ: ELLENÁLLÁS:	Ω	ROZMÉR: DIMENSIONS: ABMESSUNGEN:	ROZMER: ROZMIAR: MÉRET:	
NAPĚTÍ: VOLTAGE: SPANNUNG:	NAPĚTÍ: NAPIĘCIE: FESZÜLTÉG:	PLOŠNÝ PRÍKON: SUPPLY DENSITY: FLÄCHENLEISTUNGSABNAHME:	PLOŠNÝ PRÍKON: MOC NA POWIERZCHNI: EGYSÉGNYI TERÜLETRE ESŐ TELJESÍTMÉNY:	W/m <sup>2</sup>			PLOCHA: AREA: FLÄCHE:	PLOCHA: POWIERZCHNIA: TERÜLET:	m <sup>2</sup>

### MĚŘENÍ PŘED POKLÁDKOU / MEASURING BEFORE LAYING / MESSUNG VOR VERLEGUNG / MERANIE PRED POKLÁDKOU / POMIARI PRZED UŁOŻENIEM / TELEPÍTÉS ELŐTT MÉRT ADATOK

ODPOR TOPNÉHO OKRUHU: EL. RESISTANCE OF HEATING CIRCUIT: WIDERSTAND DES HEIZUNGSKREISES:	ODPOR VYKUROVACIEHO OKRUHU: ODPOR OBIEGU GRZEWCZEGO: FŰTÉSI KÖR ELLENÁLLÁSA:	Ω	DATUM: DATE: DATUM: DÁTUM: DATA: DÁTUM:	JMÉNO: NAME: NAME: MÉNO: NAZWISKO: NÉV:
IZOLAČNÍ ODPOR*: INSULATION RESISTANCE*: ISOLATIONSWIDERSTAND*:	IZOLAČNÝ ODPOR*: REZYSTANCJA IZOLACJI*: SZIGETELESI ELLENÁLLÁS*:	MΩ		
UNIKAJÍCÍ (ROZDÍLOVÝ) PROUD: LEAKAGE (DIFFERENCE) EL. CURRENT: ÜBERGANGSSTROM (FEHLERSTROM):	UNIKAJÚCI (ROZDIELOVÝ) PRŮD: WYCIEK (STRATY): ÁRAM VESZTESÉG:	mA		

### KONSTRUKCE ULOŽENÍ / COMPOSITION OF CONSTRUCTION / KONSTRUKTION DER LAGERUNG / KONŠTRUKCIA ULOŽENIA / PROJEKT MONTAŽY / BESZERELÉSI TERV

MATERIÁL / MATERIAL / MATERIAL / MATERIAL / TWORZYWO / ANYAG	cm	MATERIÁL / MATERIAL / MATERIAL / MATERIAL / TWORZYWO / ANYAG	cm
1.		4.	
2.		5.	
3.		6.	

### MĚŘENÍ PO POKLÁDCE / MEASURING AFTER LAYING / MESSUNG NACH VERLEGUNG / MERANIE PO POKLÁDCE / POMIAR PO INSTALACJI / TELEPÍTÉS UTÁN MÉRT ADATOK

ODPOR TOPNÉHO OKRUHU: EL. RESISTANCE OF HEATING CIRCUIT: WIDERSTAND DES HEIZUNGSKREISES:	ODPOR VYKUROVACIEHO OKRUHU: ODPOR OBIEGU GRZEWCZEGO: FŰTÉSI KÖR ELLENÁLLÁSA:	Ω	DATUM: DATE: DATUM: DÁTUM: DATA: DÁTUM:	JMÉNO: NAME: NAME: MÉNO: NAZWISKO: NÉV:
IZOLAČNÍ ODPOR*: INSULATION RESISTANCE*: ISOLATIONSWIDERSTAND*:	IZOLAČNÝ ODPOR*: REZYSTANCJA IZOLACJI*: SZIGETELESI ELLENÁLLÁS*:	MΩ		
UNIKAJÍCÍ (ROZDÍLOVÝ) PROUD: LEAKAGE (DIFFERENCE) EL. CURRENT: ÜBERGANGSSTROM (FEHLERSTROM):	UNIKAJÚCI (ROZDIELOVÝ) PRŮD: UNIK ISTRATA PRÁDU: SZIVÁRGÁS (VESZTESÉG) ÁRAM:	mA		

### INSTALACI PŘEVEDLI V SOULADU S NÁVODEM / THE INSTALLATION WAS MADE IN ACCORDANCE WITH THE INSTRUCTION BY / INSTALLIERUNG IN ÜBEREINSTIMMUNG MIT DER ANWEISUNG DURCHFÜHRT INSTALACIĘ WYKONALI W SŁADU S NÁVODEM / MONTAŻ PRZEPROWADZONO ZGODNIE Z INSTRUKCJĄ / HASZNÁLATI ÚTMUTATÓ SZERINT ELŐÍRT UTASÍTÁSOK

ODBORNÁ FIRMA / PODPIS (RAZÍTKO): PROFESSIONAL FIRM / SIGNATURE (STAMP): PROFESSIONAL COMPANY / UNTERSCHRIFT (STEMPEL): ODBORNÁ FIRMA / PODPIS (PEČIATKA): PROFESJONALNA FIRMA / PODPIS (PIECZĘĆ): BESZERELŐ CÉG / ALÁÍRÁS (BÉLYEGZŐ):	OSOBA VLASTNÍCI OSVĚDČENÍ DLE VYHL. 50/1978 sb. §6; jméno, kontakt: PERSON HAVING A CERTIFICATE; name, contact: BESITZER DER BESCHEINIGUNG GEMÄß VERORDNUNG; Name, Kontakt: OSOBA VLASTNIAČA OSVEDČENIE PODĽA VYHL. 50/1978 SB § 6; meno, kontakt: OSÓB POSIADAJĄCYCH CERTYFIKATY ZGODNIE Z DEKRETEM. 50/1978 Coll. § 6, nazwisko, kontakt: BESZERELÉST ELVÉGZŐ SZAKEMBER, ENGEDÉLY SZÁMA, név, kontakt:
-------------------------------------------------------------------------------------------------------------------------------------------------------------------------------------------------------------------------------------------------------	-------------------------------------------------------------------------------------------------------------------------------------------------------------------------------------------------------------------------------------------------------------------------------------------------------------------------------------------------------------------------------------------------------------------------

DNE / DATE / AM / DŇA / DATA / NAP:

\*) Nehodící se skřítněte / Delete as appropriate / Nichtzutreffendes ist zu streichen / Nehodiace preškrtnite / Nepotrzebne skrešić / A kívánt rész törlendő



Nákres a situování pásů v místnosti. Uvedte kótami včetně polohy kabelových přívodů, spojek, koncovek, připojovacích krabic a typu proudové ochrany, regulace včetně zakreslení sondy.

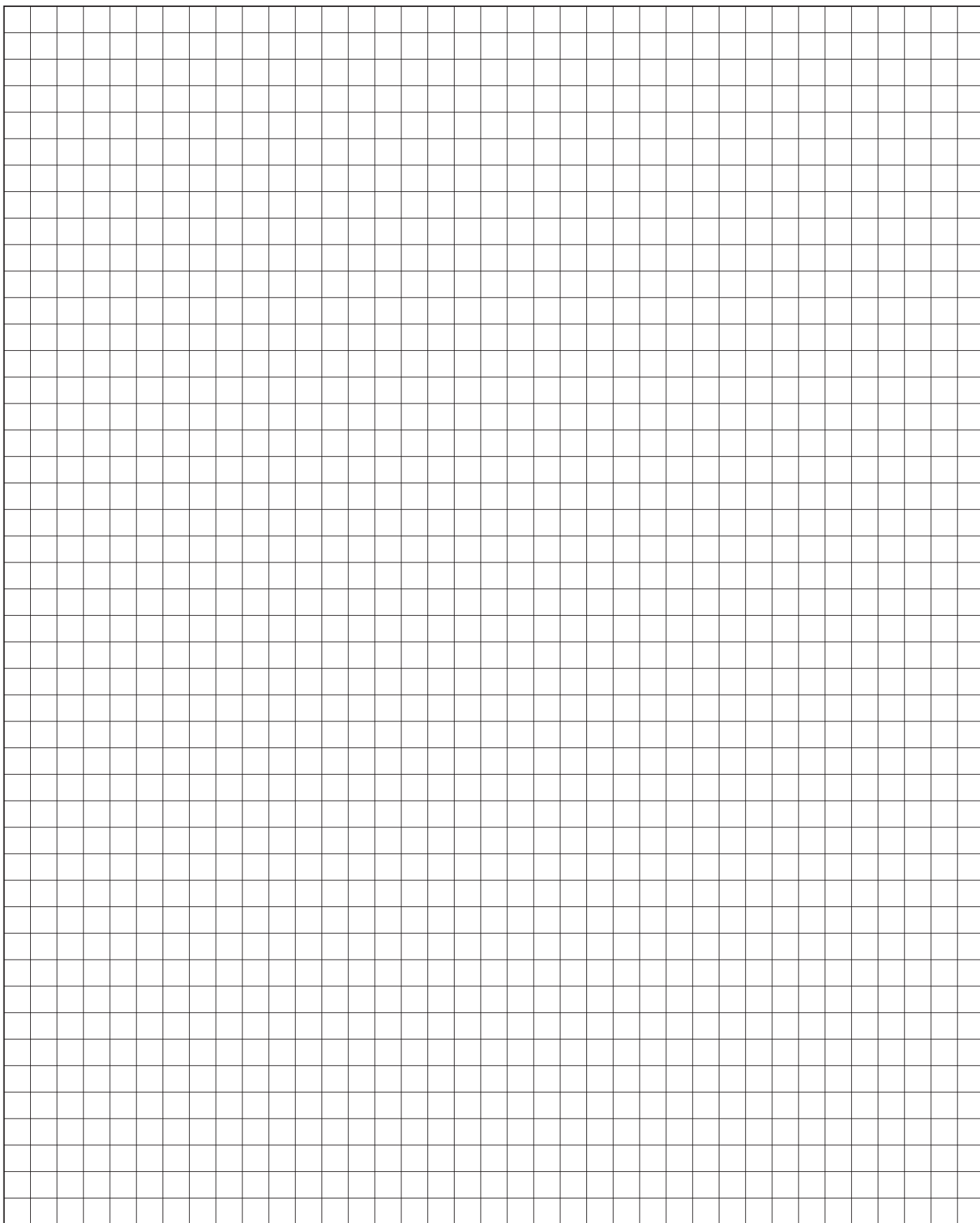
Layout of the mat in a room. Indicate dimensions, incl. positions of supply leads, connectors, connecting boxes, current protection type, control and a probe.

Layout und Lage der Banden in den Raum. Geben Sie Abmessungen, einschließlich der Position der Verkabelung, Stecker, Klemmen, Anschlussdosen und Art der Überstromschutz Regulierung, einschließlich der Zeichnung der Sonde.

Nákres a situovanie pásov v miestnosti. Uvedte kótami vrátane polohy káblových prívodov, spojok, koncoviek, pripojovacích krabíc a typu prúdovej ochrany, reguláciu vrátane zakreslenia sondy.

Układ i rozmieszczenie zespołów w pokoju. Podać wymiary, w tym położenia okablowania złącz, kabli, zacisków, skrzynek przyłączeniowych i rodzaj obecnego rozporządzenia ochrony, w tym rysunku sondy.

A padlófűtés elhelyezkedése a helyiségben. Adja meg a méretét, beleértve a kábelek elhelyezkedését, rajzolja be a csatlakozásait, végeket, csatlakozó dobozt, szigetelés típusát, a szabályzó és a szonda helyét.



Tento výkres musí být uložen v rozvaděči topného systému a musí být předán všem majitelům a uživatelům po celou dobu užívání topného systému.

This drawing shall be placed in the switchboard of the heating system and shall be available to all owners and users for the entire period of use of the heating system.

Diese Zeichnung ist in dem Gehäuse Heizungsanlage zu lagern und für alle Besitzer und Benutzer in der Verwendung der Heizungsanlage gegeben.

Tento výkres musí byť uložený v rozvádzači vykurovacieho systému a musí byť odovzdaný všetkým majiteľom a užívateľom po celú dobu užívania vykurovacieho systému.

Rysunek ten musi być przechowywana w systemie ogrzewania szafy i muszą być podane do wszystkich właścicieli i użytkowników przez cały czas używania systemu grzewczego.

Ezt a rajzot a fűtési rendszer dobozában kell őrizni, és tudatni kell a fűtést használókkal a meglétét és elhelyezkedését.