

AQUALINE 35 umyvadlová baterie s otočnou hubicí, lékařská páka, chrom

Objednací kód: 54196

None

Základní informace

Značka:

Série: SENIOR-INVALIDNÍ

Rozměry

Šířka: 42 mm

Hloubka: 150 mm

Parametry

Barva: Chrom

Materiál: Mosaz

Tvar: Kruhové

Instalace: Stojánková

Druh ovládní: Páka

Průměr kartuše: 35 mm

Výška výtoku: 80 mm

Ostatní: Lékařská páka, Otočné ramínko

Průtok (3 bar): 12.9 l/min

Hmotnost / ks: 0.932 kg

Balení: 2 ks

Záruka: 2 roky



Náhradní díly

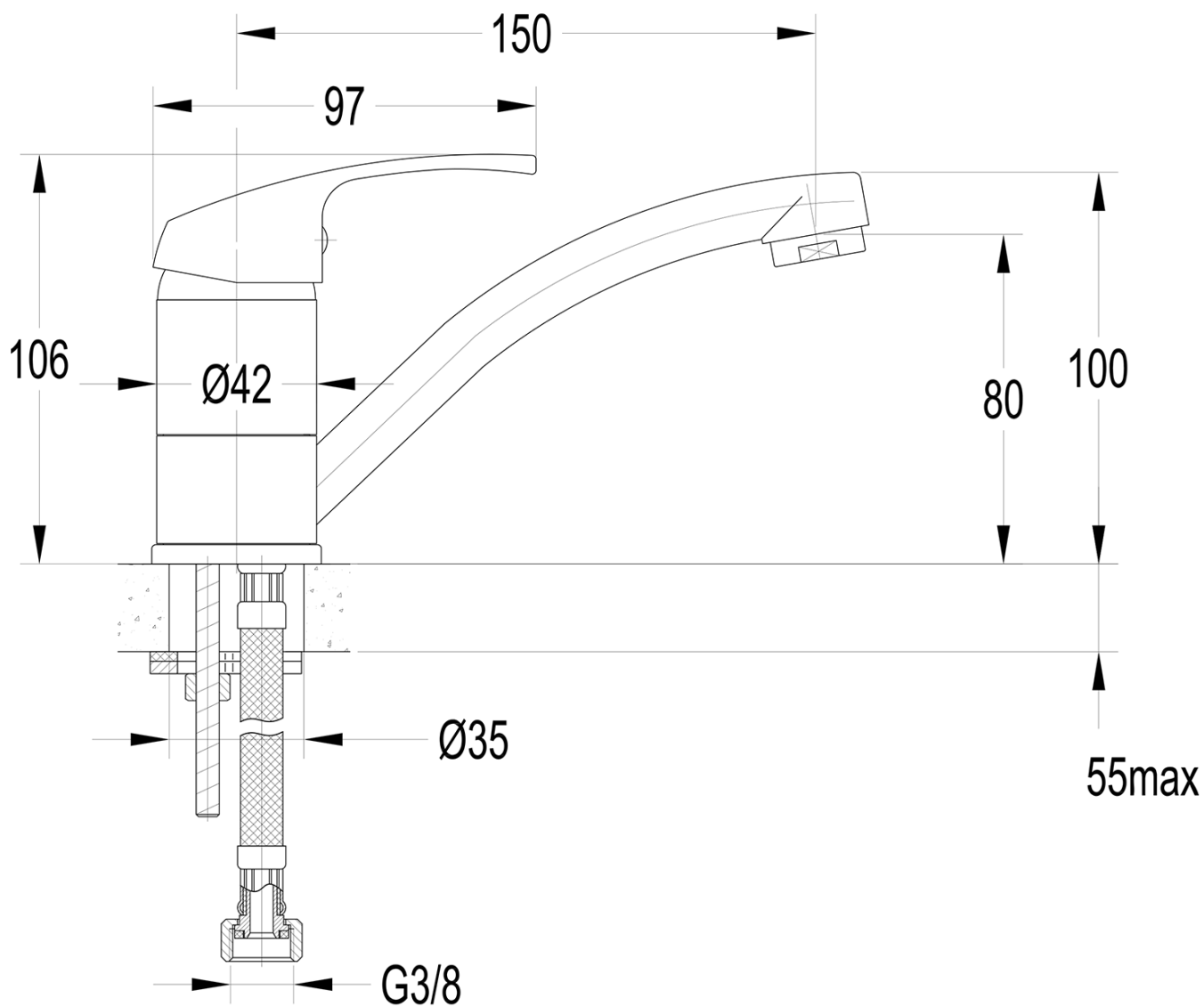
KEROX ECO směšovací kartuše 35mm, nízká (Objednací kód: 2121B2)

Směšovací kartuše 35mm, nízká (Objednací kód: 521601)

Perlátor vnější závit M24x1, chrom (Objednací kód: 3070.200)

AQUALINE 35 umyvadlová baterie s otočnou hubicí, lékařská páka, chrom

Technický list



AQUALINE 35 umyvadlová baterie s otočnou hubicí, lékařská páka, chrom

