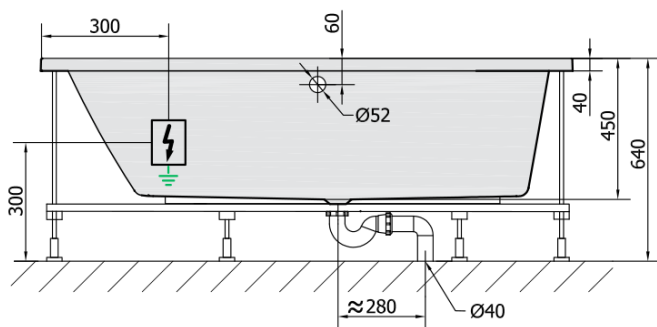
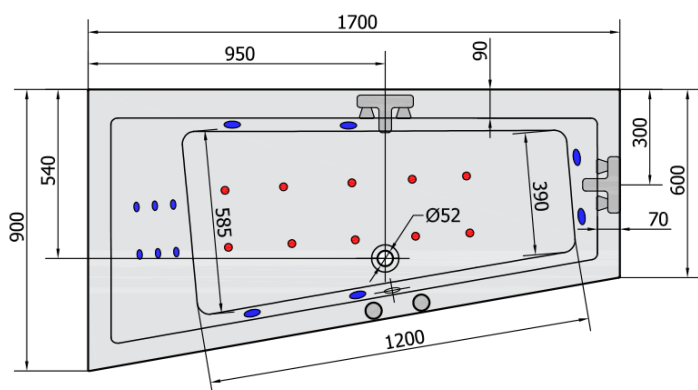


# Produktový list

Objednací kód: **81111HA**

**ANDRA L HYDRO-AIR hydromasážní vana, 170x90x45cm, bílá**



VOLUME 258L

**H** HYDRO  
12 whirlpool jets  
12 vodních trysek

**A** AIR  
10 air jets  
10 vzduchových trysek

Electric cable 3x2,5mm<sup>2</sup>  
Lenght 2m from the wall



Elektrický kabel 3x2,5mm<sup>2</sup>  
Délka kabelu ze zdi 2m

Electrical Characteristic:  
Tension: 220-230V/50hz  
Max. power consumption: 1200W  
Electric protection: residual-current device 30mA

Elektrické vlastnosti:  
Napětí: 220-230V/50hz  
Max. spotřeba: 1200W  
Elektrické jistění: proudový chránič 30mA