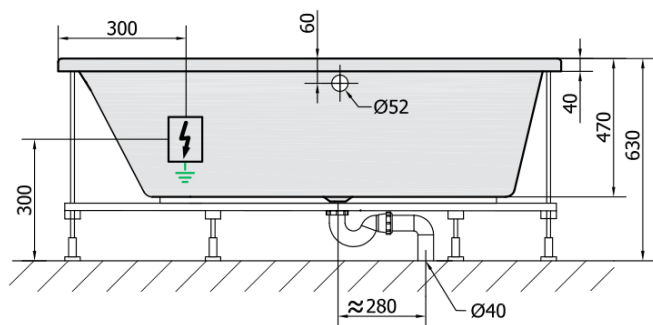
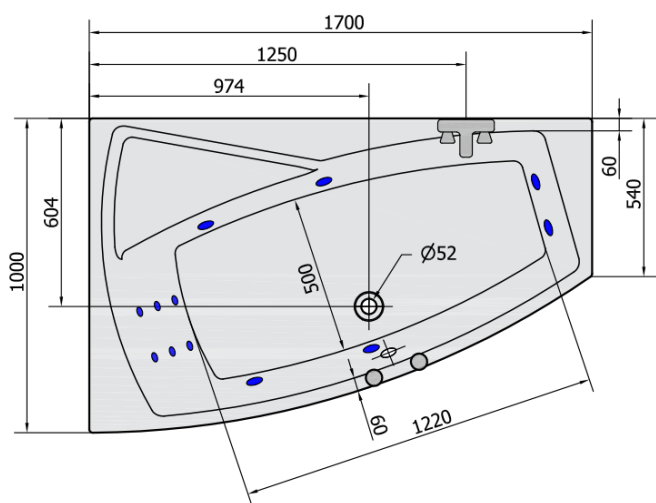


Produktový list

Objednací kód: **21611H**

EVIA L HYDRO hydromasážní vana, 170x100x47cm, bílá



VOLUME 255L

H HYDRO
12 whirlpool jets
12 vodních trysek

Electric cable 3x2,5mm²
Lenght 2m from the wall



Elektrický kabel 3x2,5mm²
Délka kabelu ze zdi 2m

Electrical Characteristic:
Tension: 220-230V/50hz
Max. power consumption: 800W
Electric protection: residual-current device 30mA

Elektrické vlastnosti:
Napětí: 220-230V/50hz
Max. spotřeba: 800W
Elektrické jistění: proudový chránič 30mA