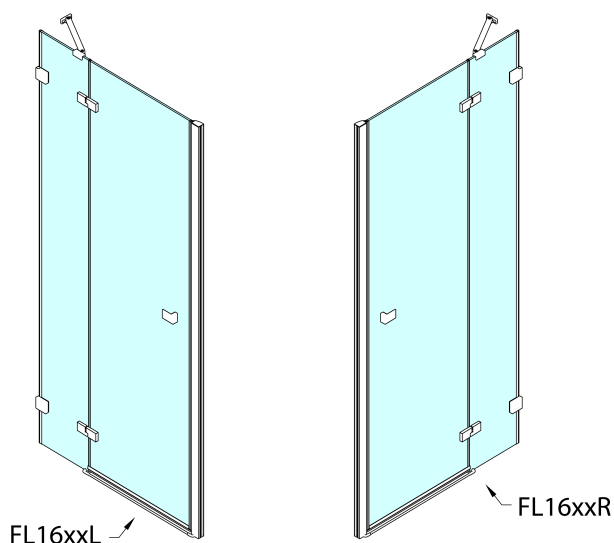


Produktový list

Objednací kód: **FL1611R**

FORTIS EDGE sprchové dveře do niky 1100mm, čiré sklo, pravé



| | A (mm) | B (mm) |
|--------|-----------|--------|
| FL1680 | 790-805 | ≈ 190 |
| FL1690 | 890-905 | ≈ 290 |
| FL1610 | 990-1005 | ≈ 390 |
| FL1611 | 1090-1105 | ≈ 490 |
| FL1612 | 1190-1205 | ≈ 590 |

CZ: Stavební připravenost pro montáž na dlažbu kóty A= vzdálenost mezi zdmi.

EN: Construction readiness for floor mounting dimension A= distance between walls.

