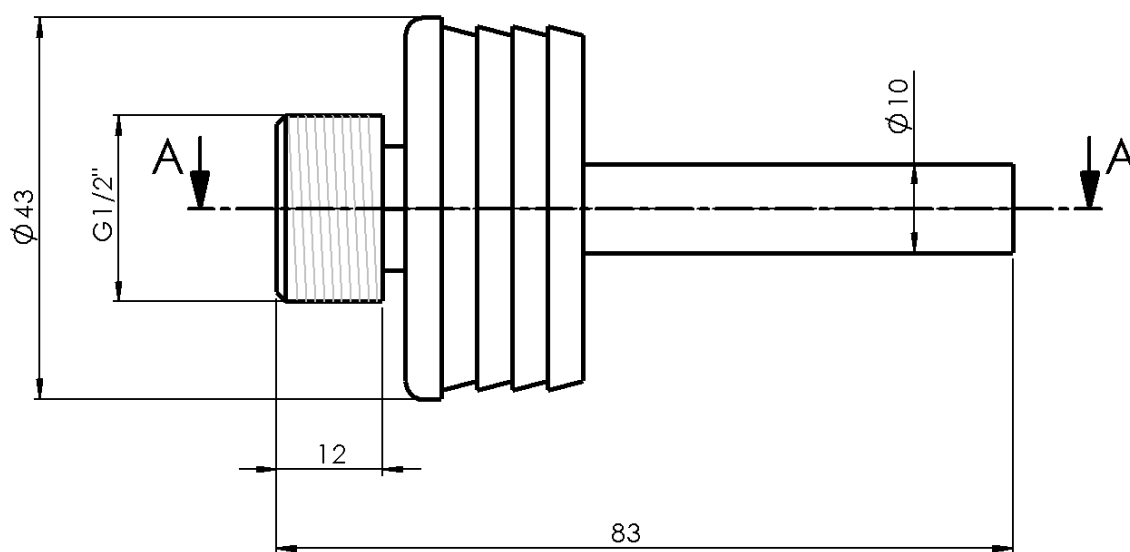
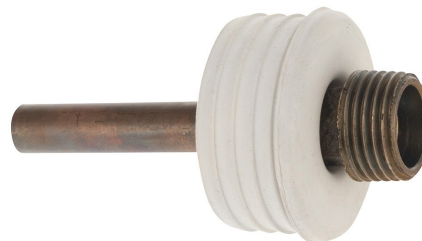


Produktový list

Objednací kód: 121.520.1

Vtoková armatura pro urinál SCHWARN



A-A

