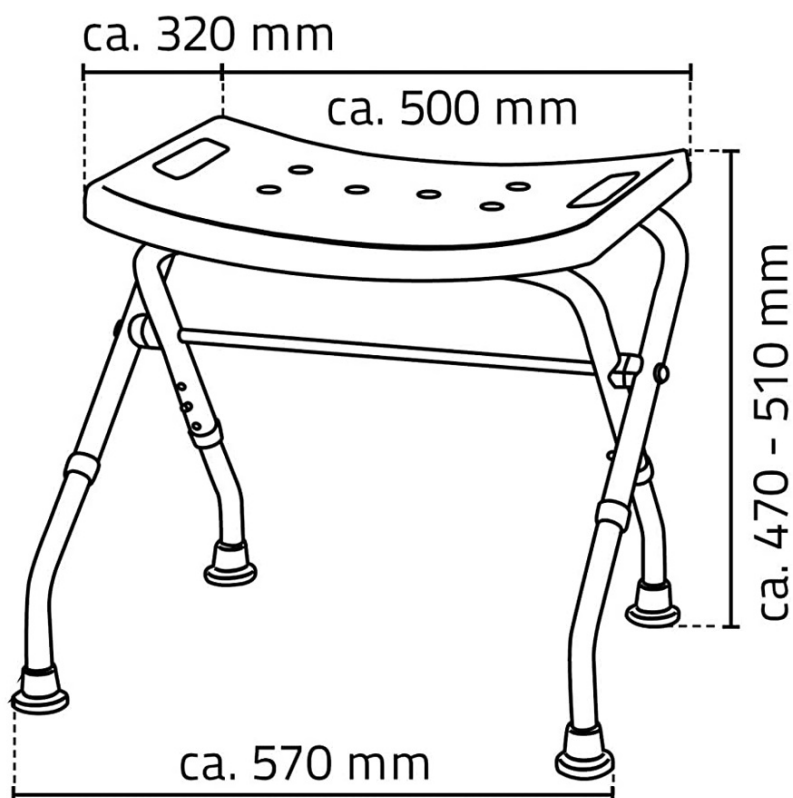


Produktový list

Objednací kód: **A0050301**

HANDICAP stolička skládací, bílá



ca. 470 - 510 mm

ca. 570 mm

ca. 200 mm