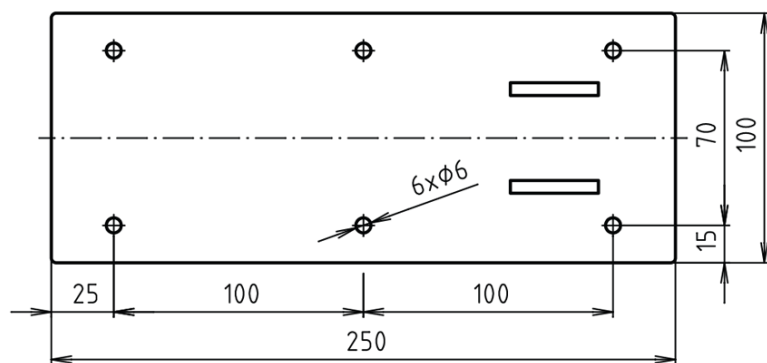
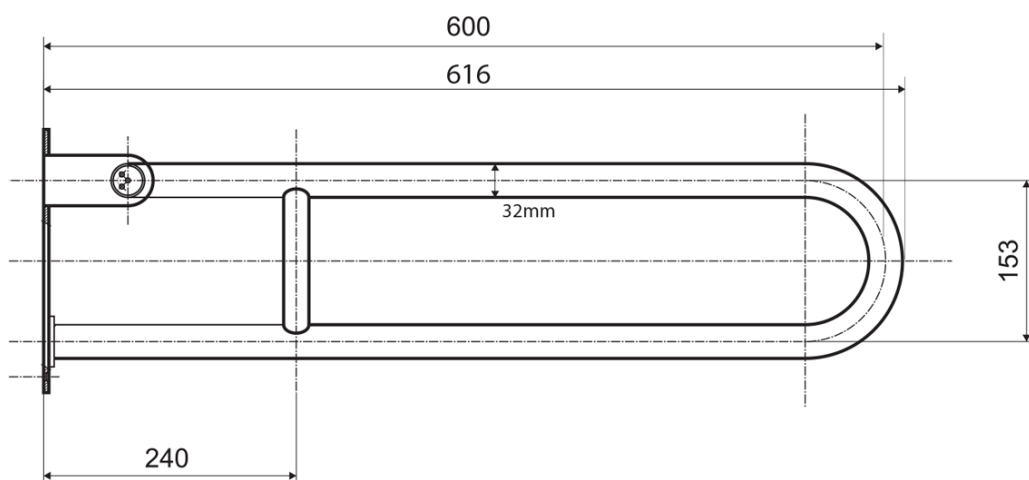


# Produktový list



Objednací kód: **XH516W**

**HANDICAP madlo sklopné 600mm, bílá**



brzda / brake / Bremse:

