

CZ Popis montáže

D Montageanleitung

EST Montaaži instruktsioon

GB Assembly instruction

HU Az összeszerelés útmutatása

LT Montavimo instrukcija

LV Montāžas instrukcija

PL Instrukcja montażu

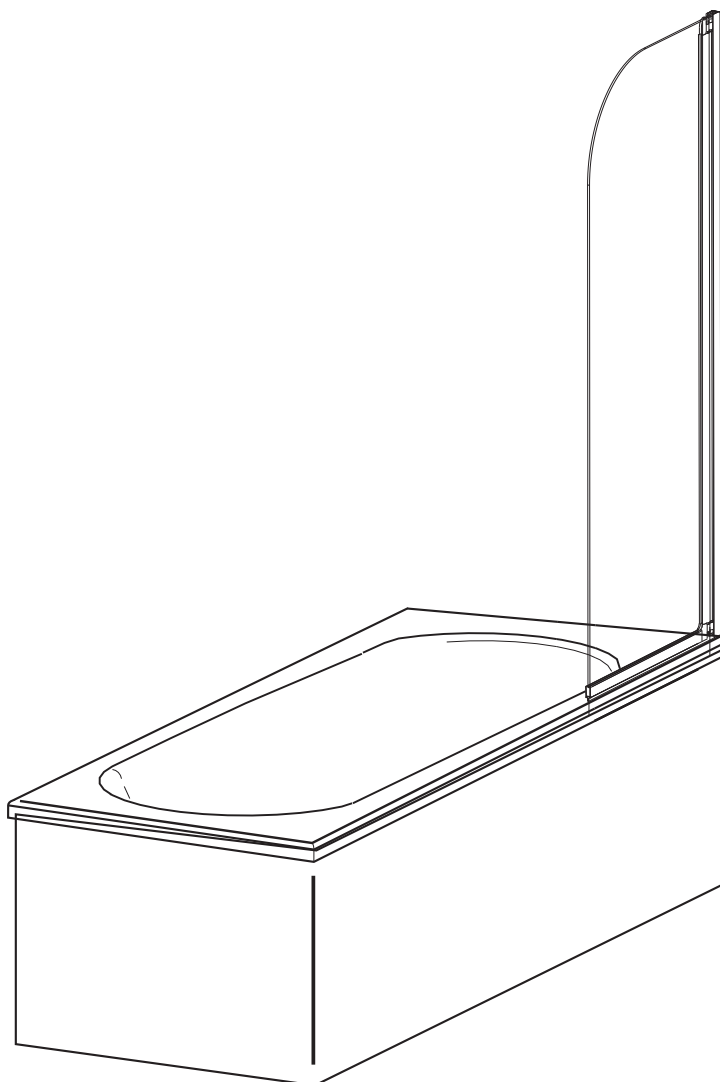
RO Instrucțiuni de montaj

RUS Инструкция по монтажу

SK Montážny návod

UA Інструкція з монтажу

MODERN 1

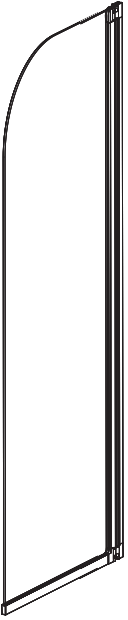








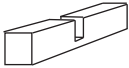



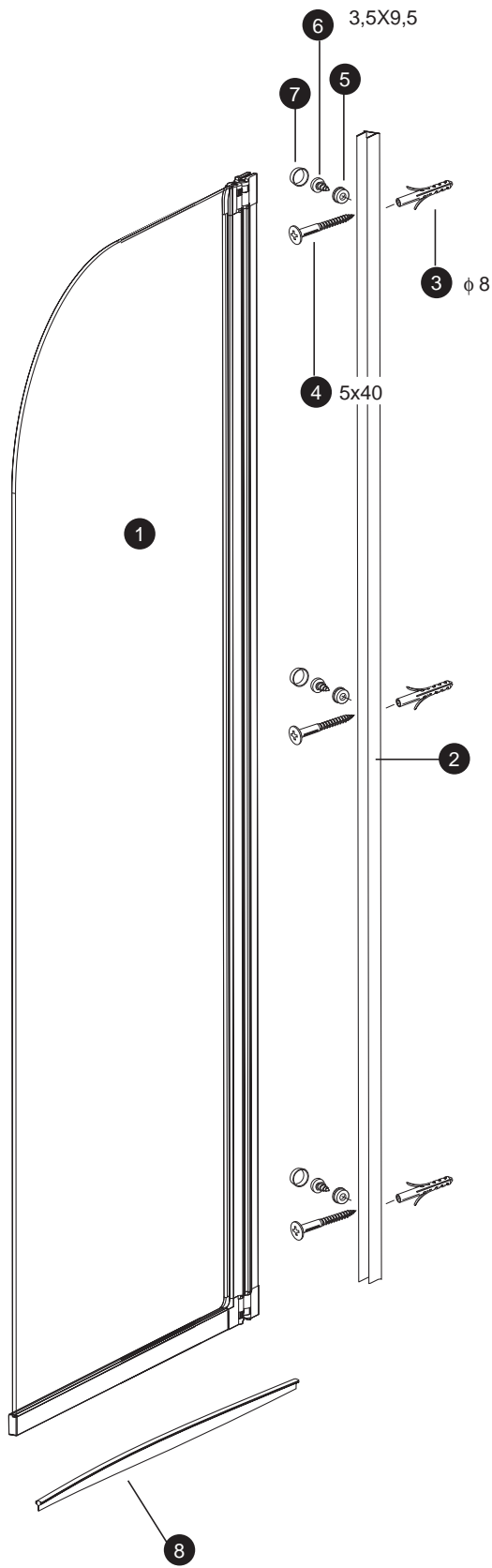
MODERN1//020107//P

051-011-0000601P

estetyka i trwałość
aquaform®

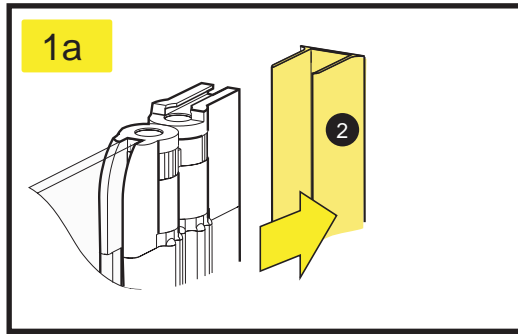
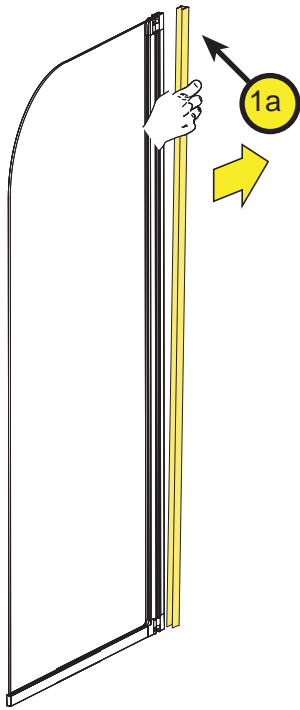
• DÍLY K MONTÁŽI • TEILELISTE • TOOTE OSADE TELLIMINE • PARTS • AZ ALKATRÉSZEK KIMUTATÁSA • SUDĚTINIŮ DALIŮ SĚRAŠAS
 • SASTĀVDAĻU SALIKŠANA • ZESTAWIENIE CZĘŚCI SKŁADOWYCH • LISTA COMPONENTELOR • ПЕРЕЧЕНЬ СОСТАВНЫХ ЧАСТЕЙ
 • SPIS DIELOV • ЗАМОВЛЕННЯ ОКРЕМИХ ЕЛЕМЕНТІВ

•Č. • Nr. •Nr •No. •Szám •Nr •Nr •Nr •Nr. •N ^o •Č. •N ^o	•Označení •Bezeichng •Märgistus •Mark •Feljelölés •Ženklas •Apzīmējums •Oznaczenie •Marcare •Обозначение •Označenie •Позначення	•Ks •Stück •Tk •Number of items •Darab •Vnt. •Gab. •Szt. •Buc. •Шт. •Ks. •Шт
1		1
2		1
3	 $\phi 8$	3
4	 5x40	3
5		3
6	 3,5x9,5	3
7		3
8		1
9	 $\phi 2,8$	1
10		2
11		1

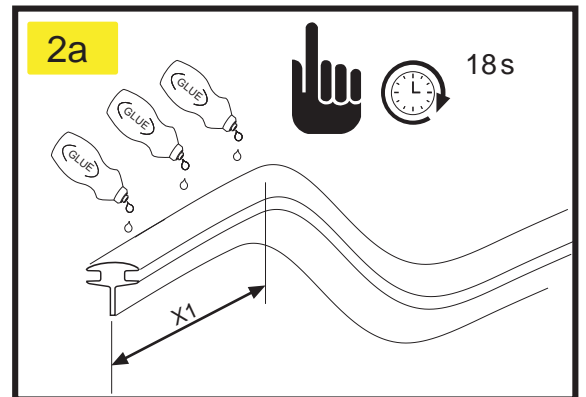
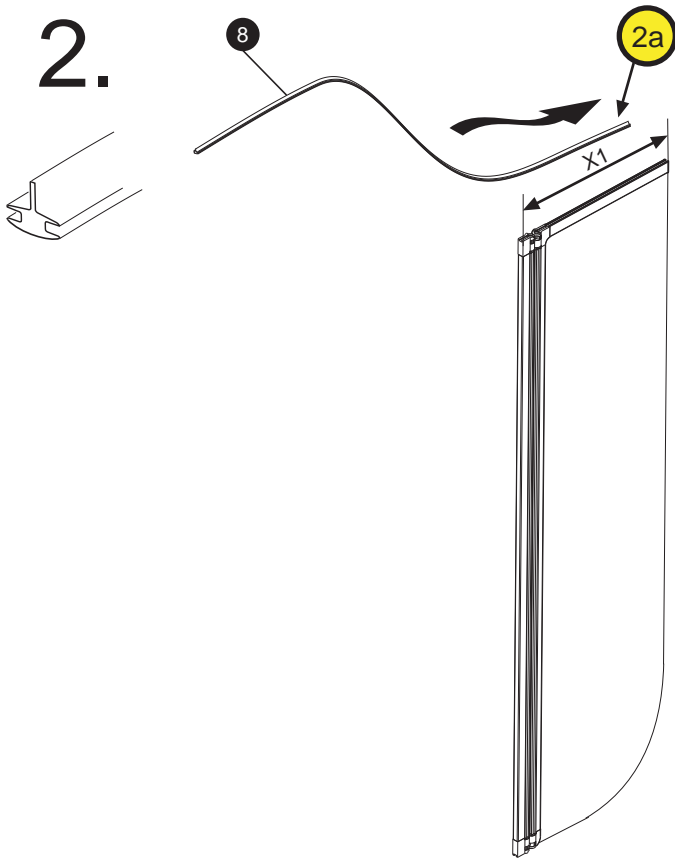


φ 8
 φ 2,8
 φ 8
 φ 8

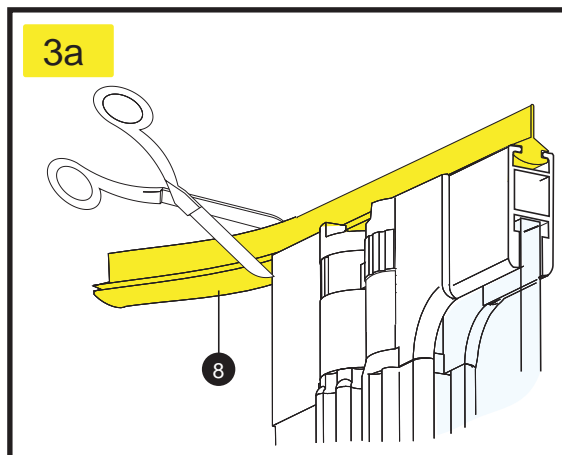
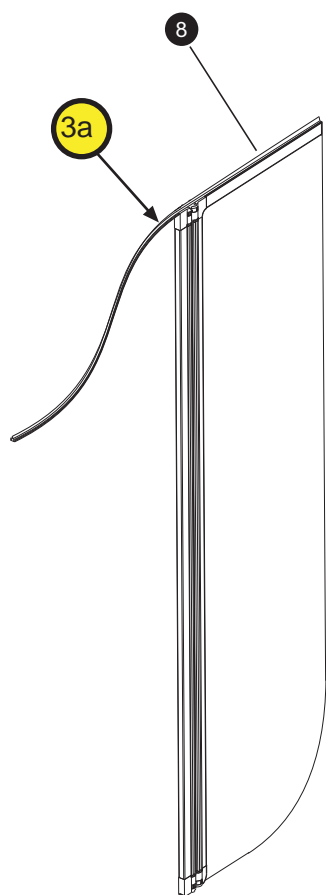
1.



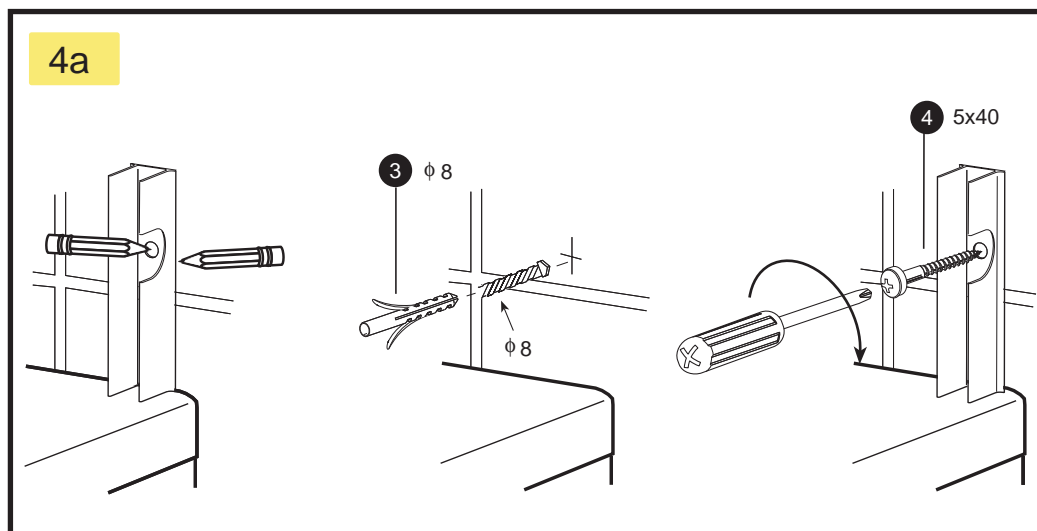
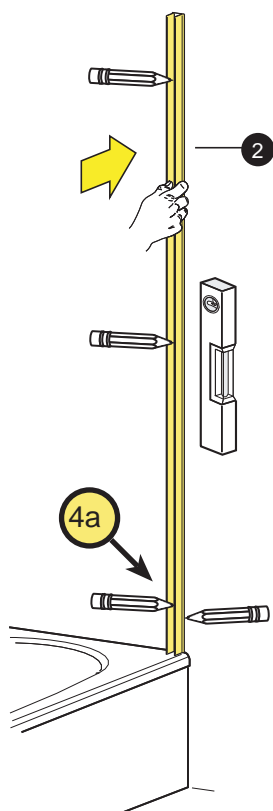
2.



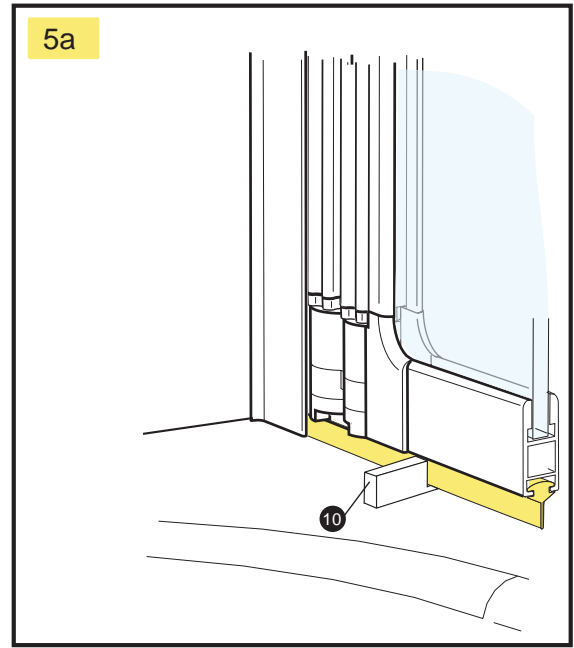
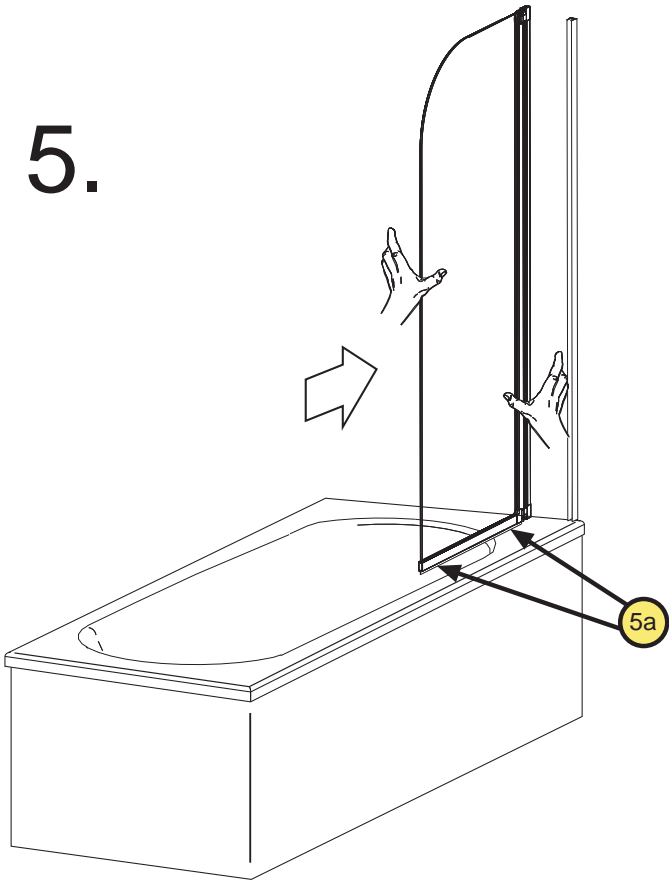
3.



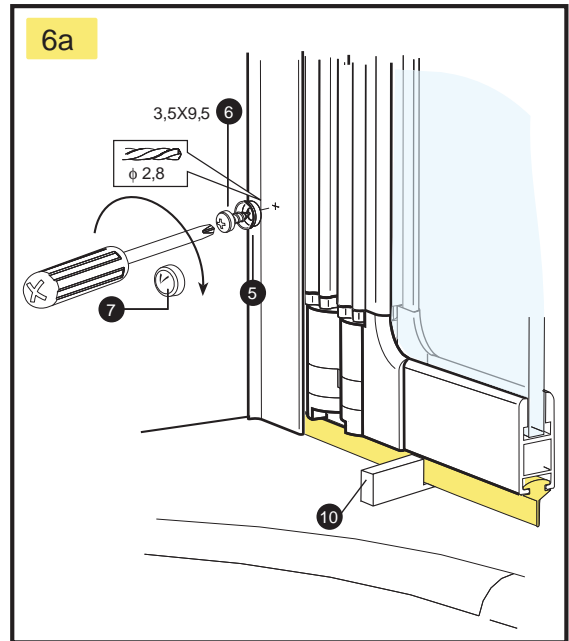
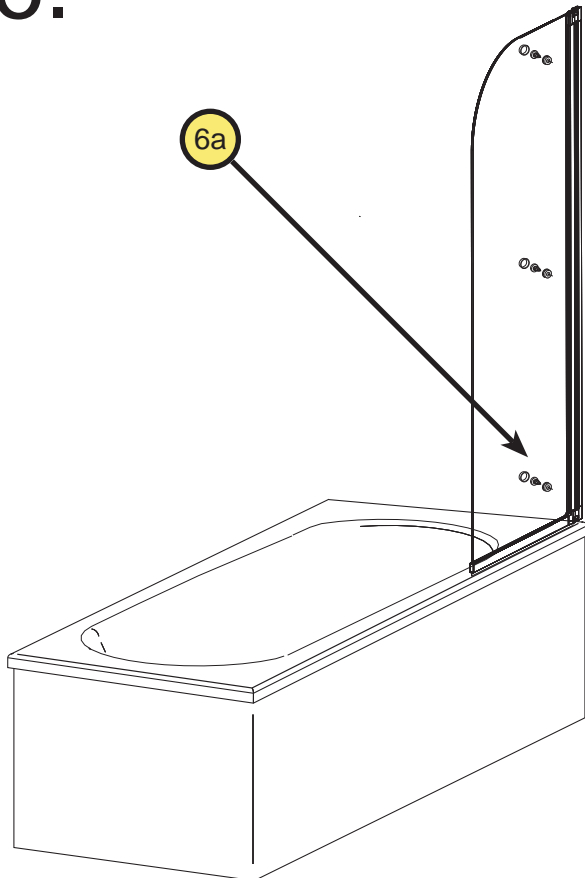
4.



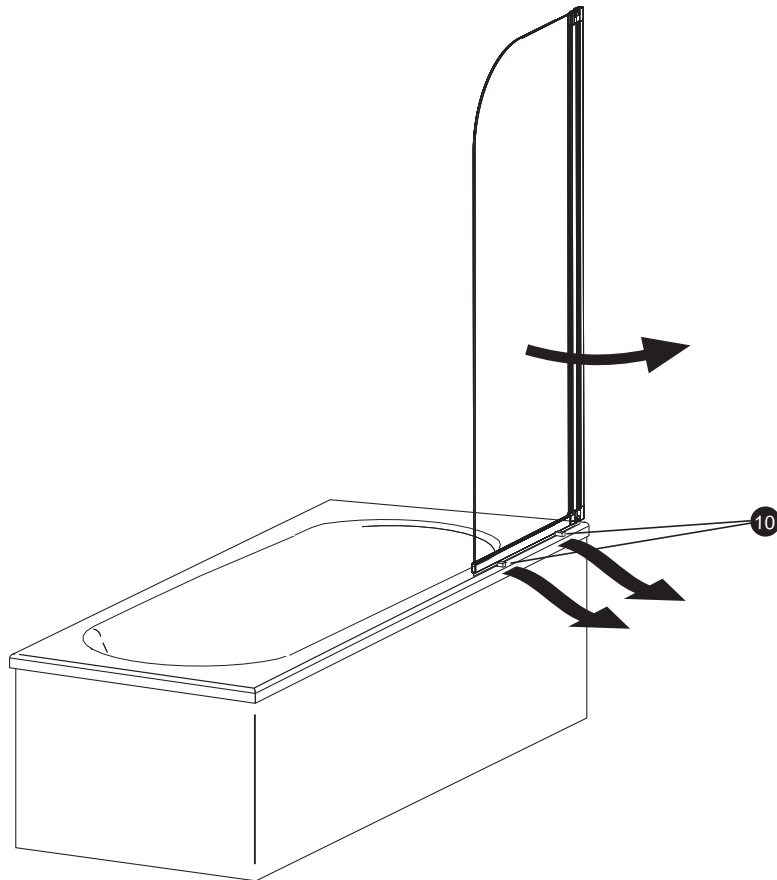
5.



6.



7.



8.

